

**МИНИСТЕРСТВО ПРОМЫШЛЕННОСТИ РЕСПУБЛИКИ БЕЛАРУСЬ  
ПРОИЗВОДСТВЕННОЕ ОБЪЕДИНЕНИЕ "БЕЛАВТОМАЗ"  
ОАО "ГРОДНЕНСКИЙ МЕХАНИЧЕСКИЙ ЗАВОД"**



**МАШИНА ПЦК-7547**

**КАТАЛОГ ДЕТАЛЕЙ  
ИУЯБ.2460.00.00.000 КДС**



**2013 г.**

## 1 Вводная часть

Каталог содержит номенклатуру деталей и сборочных единиц машины ПЩК-7547. Каталог является техническим документом, необходимым для составления заявок на запасные части.

Машина ПЩК-7574 представляет собой специально доработанный авто-самосвал БЕЛАЗ-7547 с двумя комплектами сменного навесного оборудования:

- щебнеразбрасывательного для эксплуатации в зимнее время;
- поливооросительного для эксплуатации в летнее время.

Каталог состоит из четырех разделов.

В первом разделе содержатся обозначение иллюстраций и перечень сборочных единиц и деталей машины ПЩК-7547.

Во втором разделе приведены:

- сборочные единицы и детали оборудования установленного на шасси БЕЛАЗ как для щебнеразбрасывательного так и поливооросительного оборудования;
- сборочные единицы и детали щебнеразбрасывательного оборудования;
- сборочные единицы и детали поливооросительного оборудования.

В третьем разделе приведены обозначение и количество применяемых подшипников.

Разделы иллюстрированы рисунками, что дает возможность ознакомиться с конструкцией изделия.

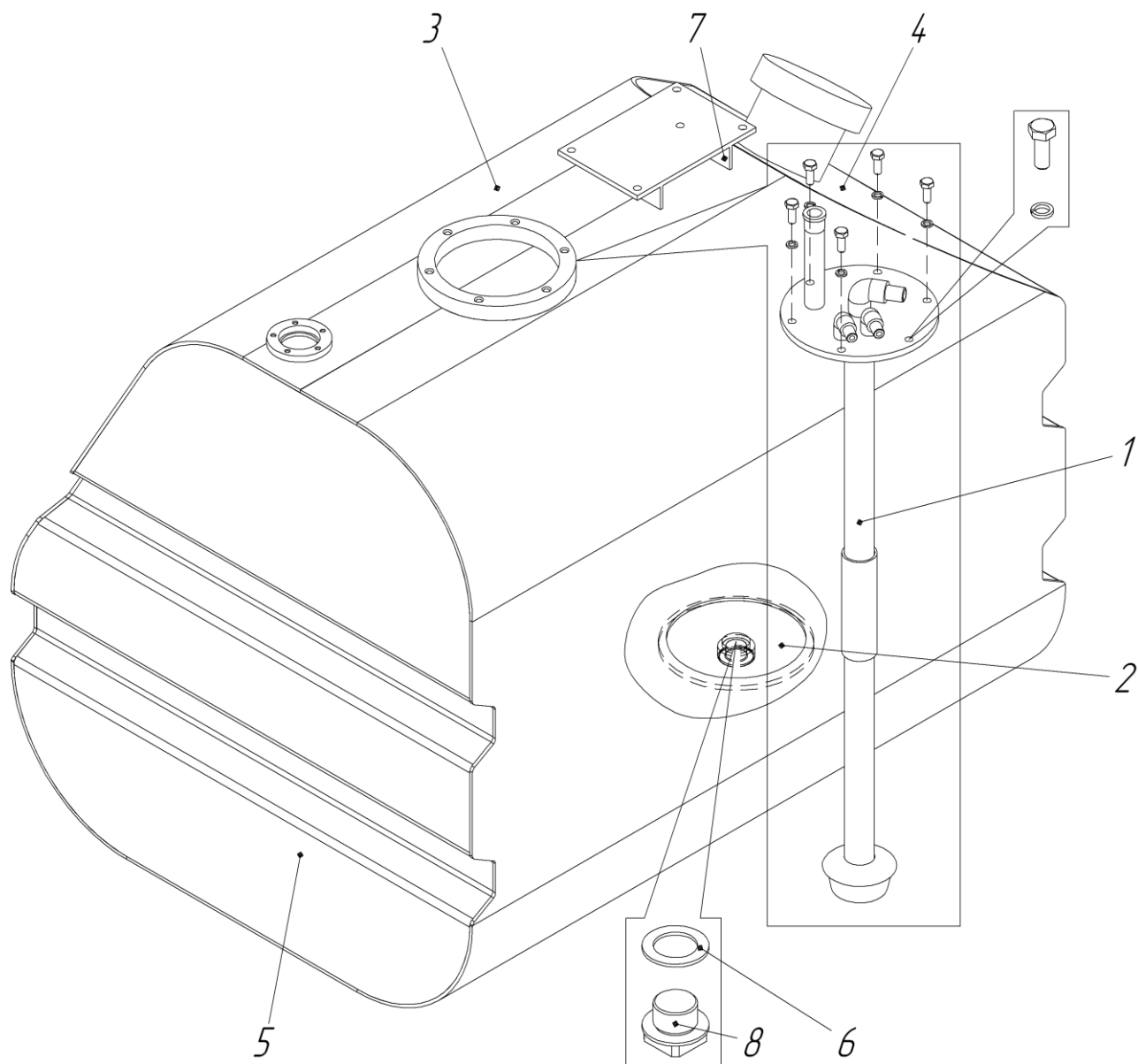
В четвертом разделе приведен номерной указатель деталей и сборочных единиц. В номерном указателе все детали, сборочные единицы расположены в порядке возрастания номеров с обозначением рисунков, на котором эта деталь изображена.

2 Иллюстрации и перечень сборочных единиц и деталей приведен в таблице 2.1.

Таблица 2.1

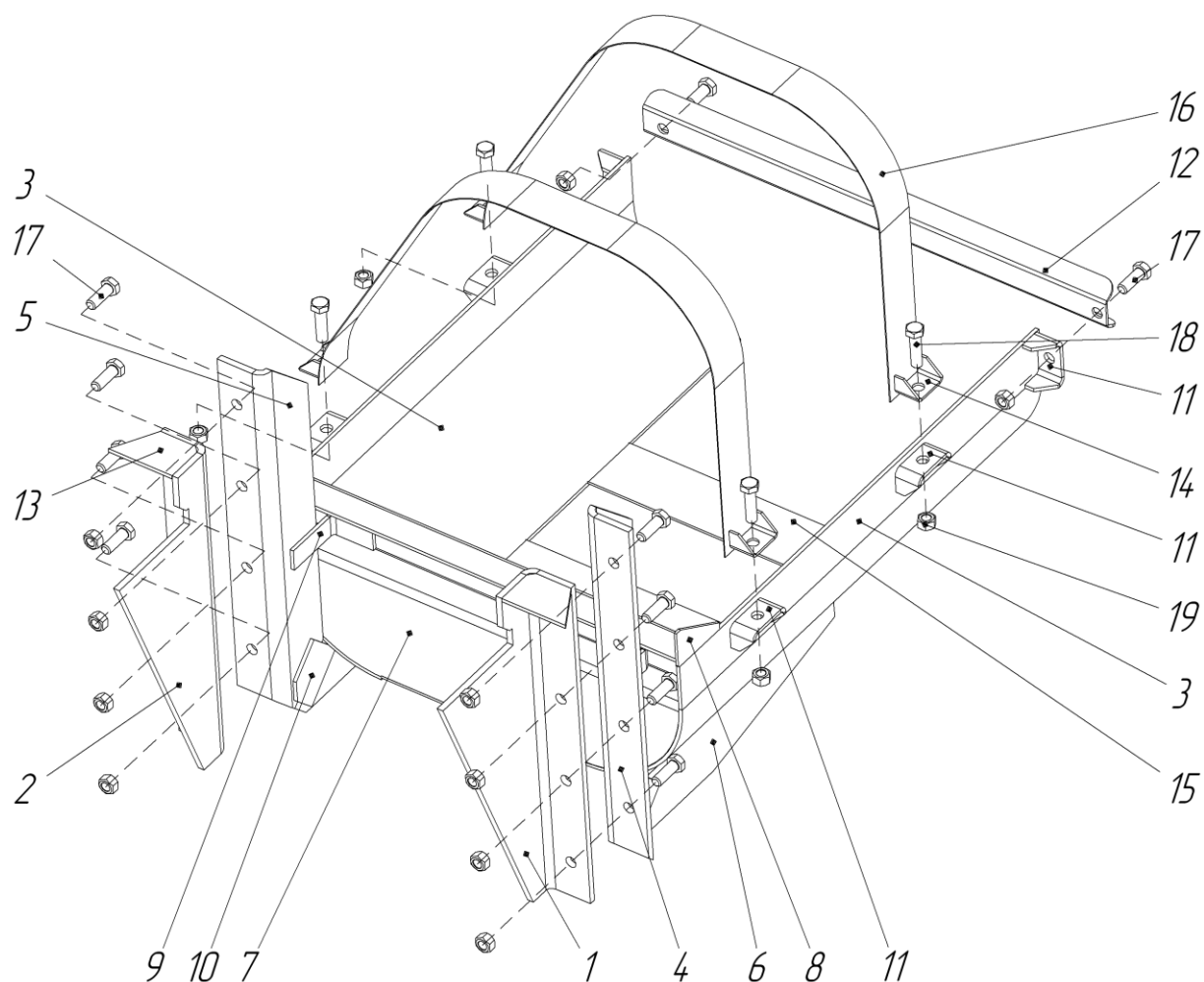
Номер рисунка	Наименование рисунка	Кол. в изделии
<b>2.1 Установка оборудования на шасси БЕЛАЗ</b>		
2.1.1	Бак топливный	1
2.1.2	Крепление бака	1
2.1.3	Отвод выхлопных газов	1
<b>2.2 Оборудование щебнеразбрасывательное</b>		
2.2.1	Кузов	1
2.2.2	Платформа передняя	1
2.2.3	Корзина	1
2.2.4	Узел регулировки заслонок	1
2.2.4.1	Тяга	2
2.2.5	Барабан в сборе	1
2.2.6	Привод барабанов	1
2.2.6.1	Установка редукторов привода барабанов	1
2.2.6.2	Установка гидромотора привода барабанов	1
2.2.6.3	Установка цепного привода	1
2.2.6.4	Ролик натяжной	1
2.2.7	Гидропривод	1
2.2.8	Защита маяка сигнального	1
2.2.9	Конструкция щитовая	1
2.2.10	Сцепка	2
<b>2.3 Оборудование поливооросительное</b>		
2.3.1	Цистерна	1
2.3.2	Трубопровод	1
2.3.2.1	Система распылительная нижняя	1
2.3.2.2	Устройство сливное	1
2.3.2.3	Узел крепления насоса	1
2.3.2.4	Установка лафетного ствола	1
2.3.2.5	Переходник	1
2.3.2.6	Полумуфта	1
2.3.3	Трубопровод полного слива	1
2.3.4	Брызговик	2
2.3.4.1	Фартух	1
2.3.5	Гидропривод	1
2.3.6	Лестница	1
2.3.7	Площадка обслуживания	1
2.3.8	Крышка в сборе	1

## **2.1 Установка оборудования на шасси БЕЛАЗ**



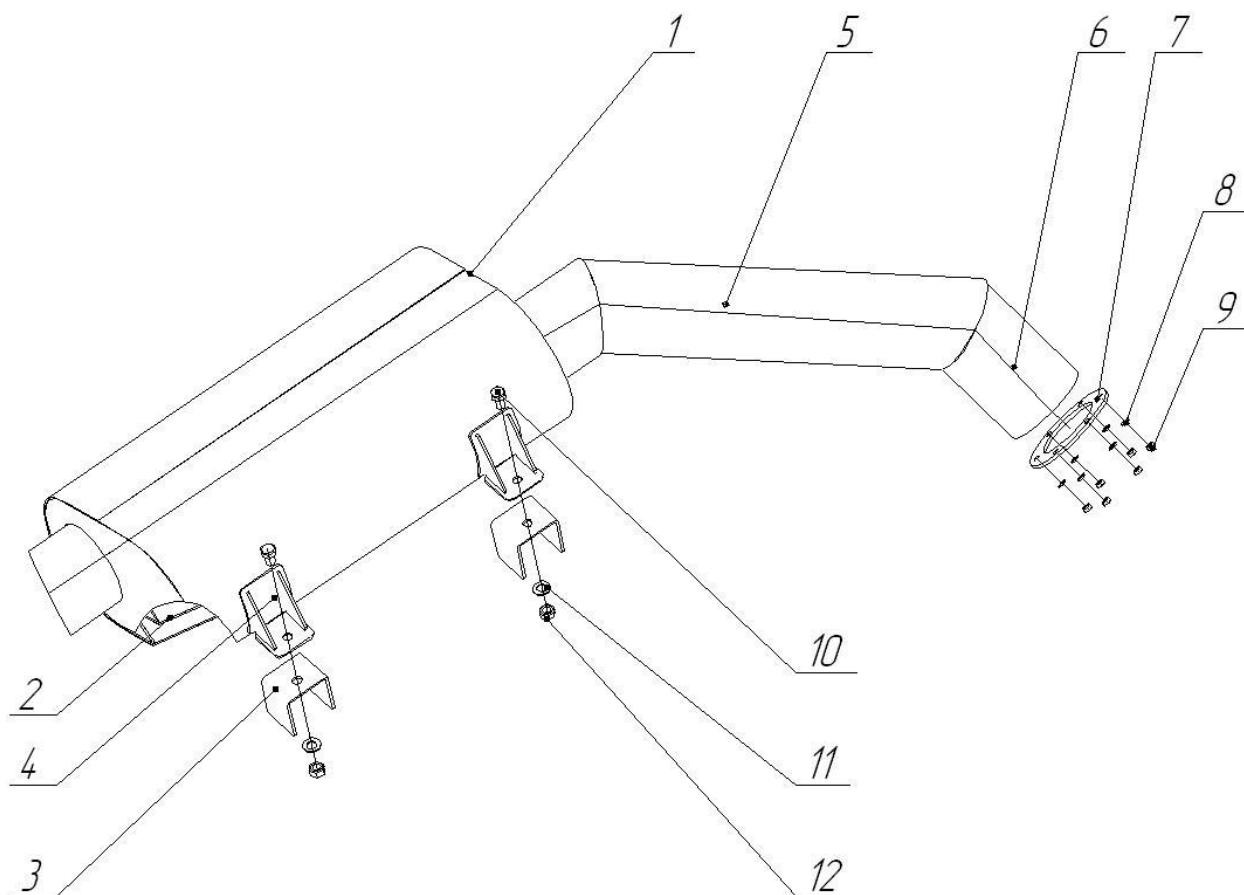
Номер позиции	Обозначение	Наименование	Кол.
1	ИУЯБ.2156.45.11.000	Узел всасывания топлива (доработка)	1
2	ИУЯБ.2156.45.12.000	Доньшко	1
3	ИУЯБ.2156.45.10.001	Обечайка	1
4	ИУЯБ.2156.45.10.002	Стенка передняя	1
5	ИУЯБ.2156.45.10.003	Стенка задняя	1
6	ИУЯБ.2156.45.10.004	Прокладка	1
7	ИУЯБ.2156.45.10.005	Пластина	1
8	ИУЯБ.22.0059.00.002	Пробка	1

Рисунок 2.1.1 - Бак топливный



Номер позиции	Обозначение	Наименование	Кол.
1	ИУЯБ.2156.46.00.001	Стойка	1
2	ИУЯБ.2156.46.00.002	Стойка	1
3	ИУЯБ.2156.46.00.003	Лист подкладной	2
4	ИУЯБ.2156.46.00.004	Кронштейн	1
5	ИУЯБ.2156.46.00.004-01	Кронштейн	1
6	ИУЯБ.2156.46.00.005	Опора	2
7	ИУЯБ.2156.46.00.006	Стенка	1
8	ИУЯБ.2156.46.00.007	Косынка	2
9	ИУЯБ.2156.46.00.008	Уголок	2
10	ИУЯБ.2156.46.00.009	Пластина	4
11	ИУЯБ.2156.46.00.010	Стяжка	6
12	ИУЯБ.2156.46.00.011	Пластина прижимная	1
13	ИУЯБ.2156.46.00.012	Ребро	2
14	ИУЯБ.2156.46.00.013	Стяжка	4
15	ИУЯБ.2156.46.00.014	Пластина	3
16	ИУЯБ.2156.46.00.015	Полоса	2

Рисунок 2.1.2 - Крепление бака

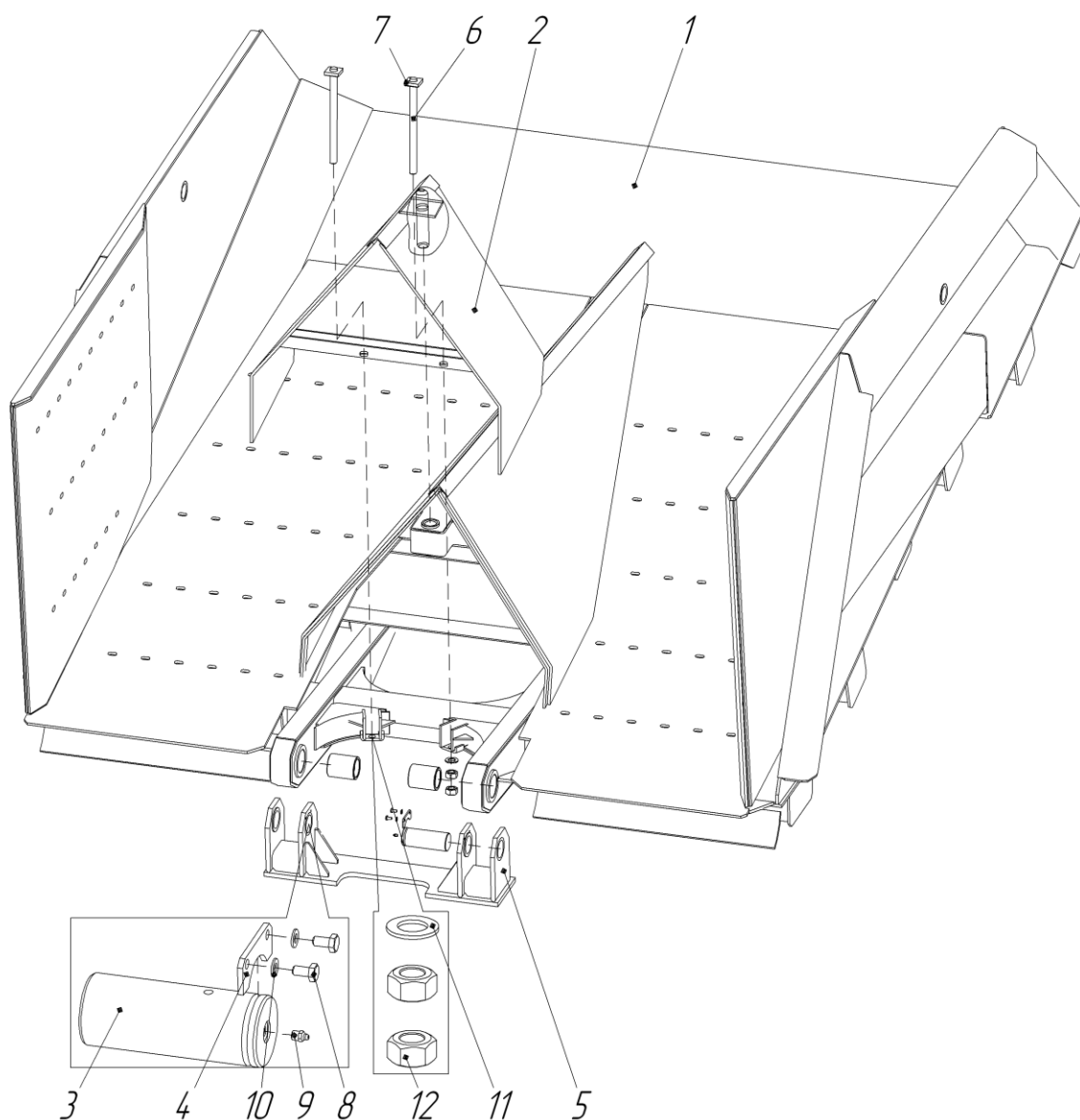


Номер позиции	Обозначение	Наименование	Кол.
1	ИУЯБ.2156.68.10.000	Резонатор	1
2	ИУЯБ.2156.68.11.000	Резонатор внутренний	1
3	ИУЯБ.2156.68.10.005	Кронштейн	4
4	ИУЯБ.2156.68.12.000	Кронштейн	4
5	ИУЯБ.2156.68.00.001	Труба	1
6	ИУЯБ.2156.68.00.002	Труба	1
7	7523-1203020	Прокладка	1
8	250512	Шайба 10	12
9	250206	Гайка 10	12
10		Болт М14	4
11		Шайба 14	4
12		Гайка М14	4

Рисунок 2.1.3 - Отвод выхлопных газов

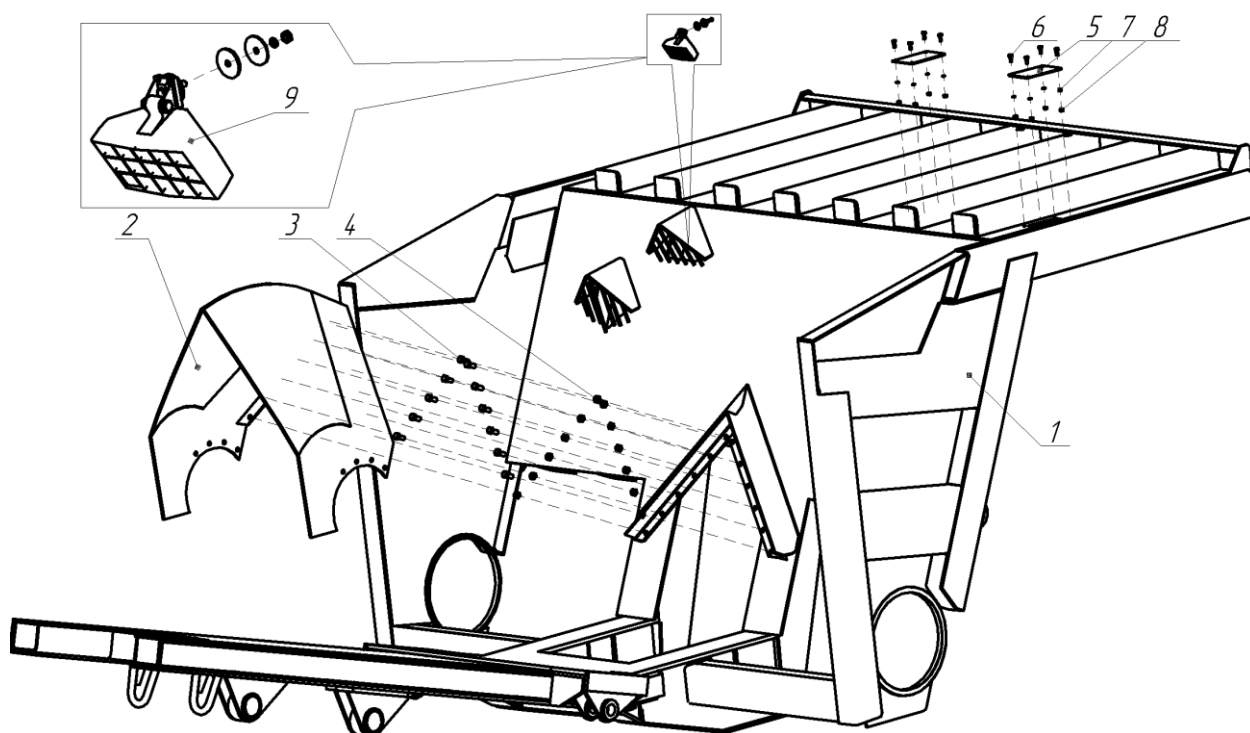
## **2.2 Оборудование щебнеразбрасывательное**





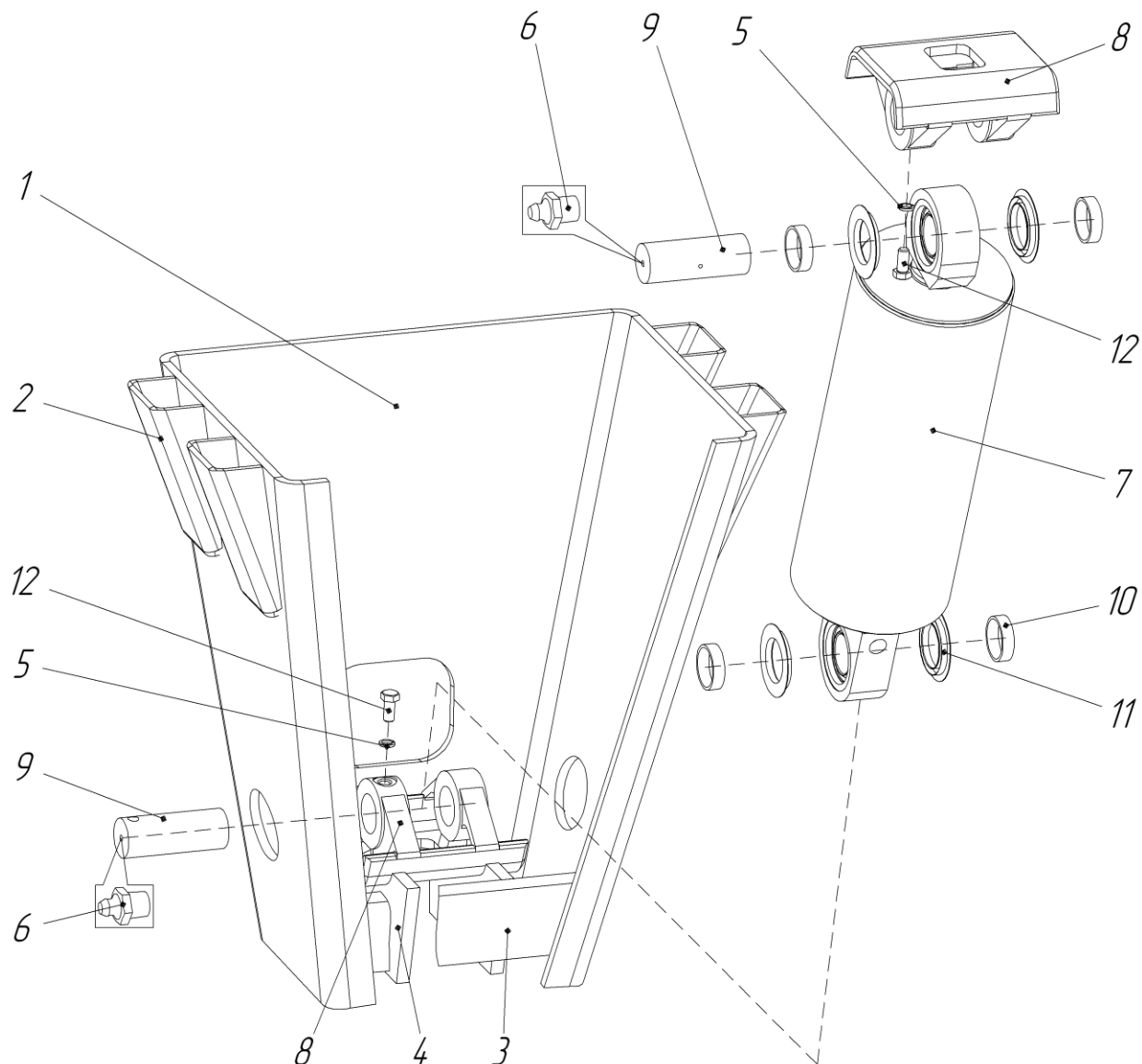
Номер позиции	Обозначение	Наименование	Кол.
1	ИУЯБ.2156.15.00.000	Кузов	1
2	ИУЯБ.2156.18.00.000	Доработка кузова	1
3	ИУЯБ.2156.15.10.001	Вал	2
4	ИУЯБ.2156.15.10.002	Пластина	2
5	ИУЯБ.2156.15.10.000	Опора	1
6	ИУЯБ.2156.18.00.004	Шпилька	2
7	ИУЯБ.2156.18.00.005	Платик	2
8		Болт М10х20	4
9		Гайка М30	4
10		Шайба 10.01.019	4
11		Шайба 30.01.019	2
12		Масленка 1.2	2

Рисунок 2.2.1 - Кузов



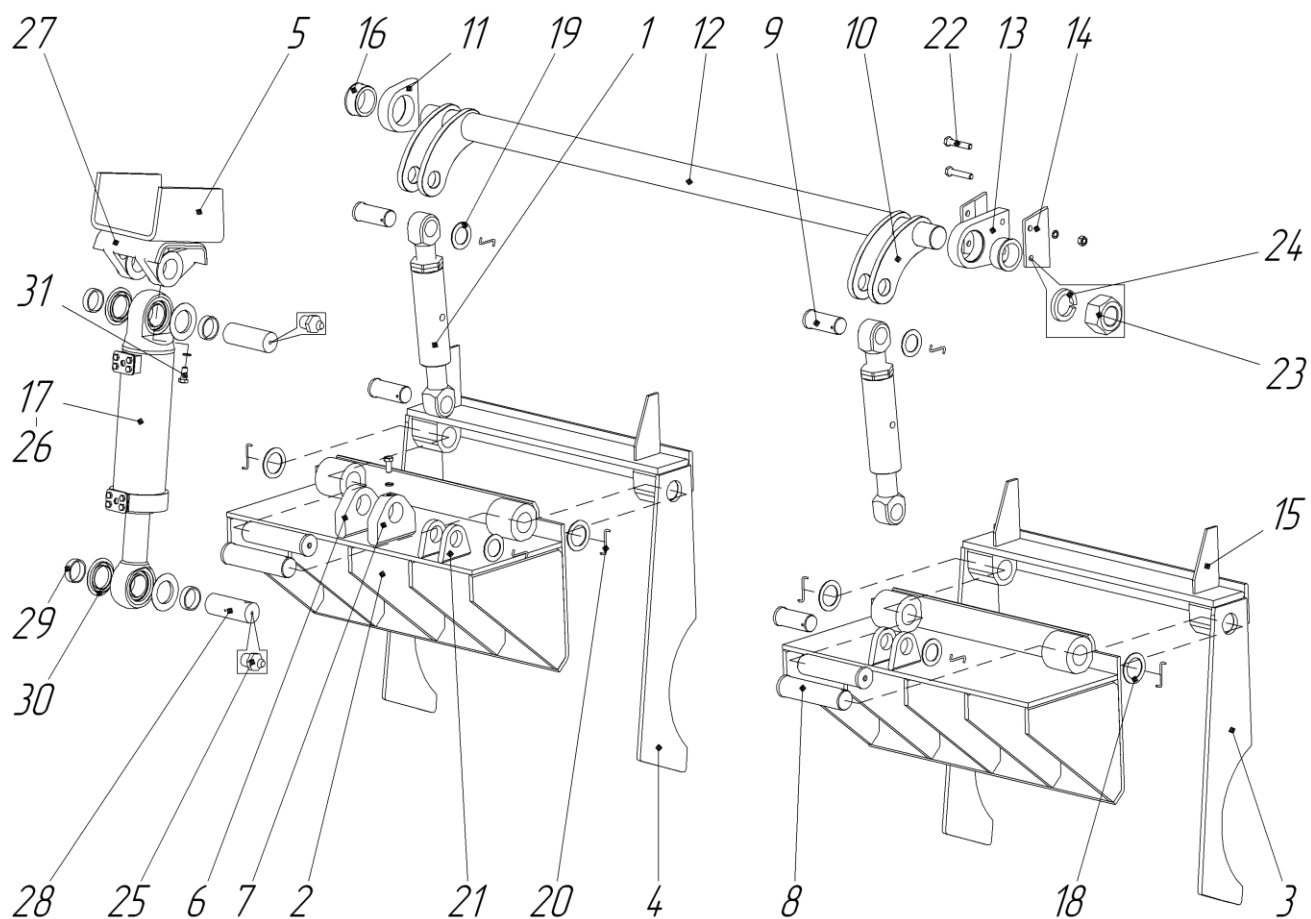
Номер позиции	Обозначение	Наименование	Кол.
1	ИУЯБ.2156.20.00.000	Платформа передняя	1
2	ИУЯБ.2156.20.10.000	Конус разделительный	1
3		Болт М20-6gx50	12
4		Гайка М20-6Н	12
5	ИУЯБ.2156.20.50.001	Крышка	2
6		Болт М10-6gx30	8
7		Гайка М10-6Н	8
8		Шайба 10	8
9	112.07.54-03 ТУ ВУ 600124825.055	Фара рабочего освещения	1

Рисунок 2.2.2 - Платформа передняя



Номер позиции	Обозначение	Наименование	Кол.
1	ИУЯБ.2156.25.00.001	Корпус	1
2	ИУЯБ.2156.00.00.002	Ребро	4
3	ИУЯБ.2156.25.00.004	Пластина задняя	1
4	ИУЯБ.2156.25.00.005	Пластина опорная	2
5		Шайба 16 65Г	2
6		Масленка 1.3	2
7	75473-8603010	Цилиндр опрокидывающего механизма	1
8	7540-8603202	Опора цилиндра	2
9	540-2917446-11	Палец	2
10	540-2917450	Втулка	4
11	540-2917454-12	Сальник	4
12	340430	Болт специальный	2

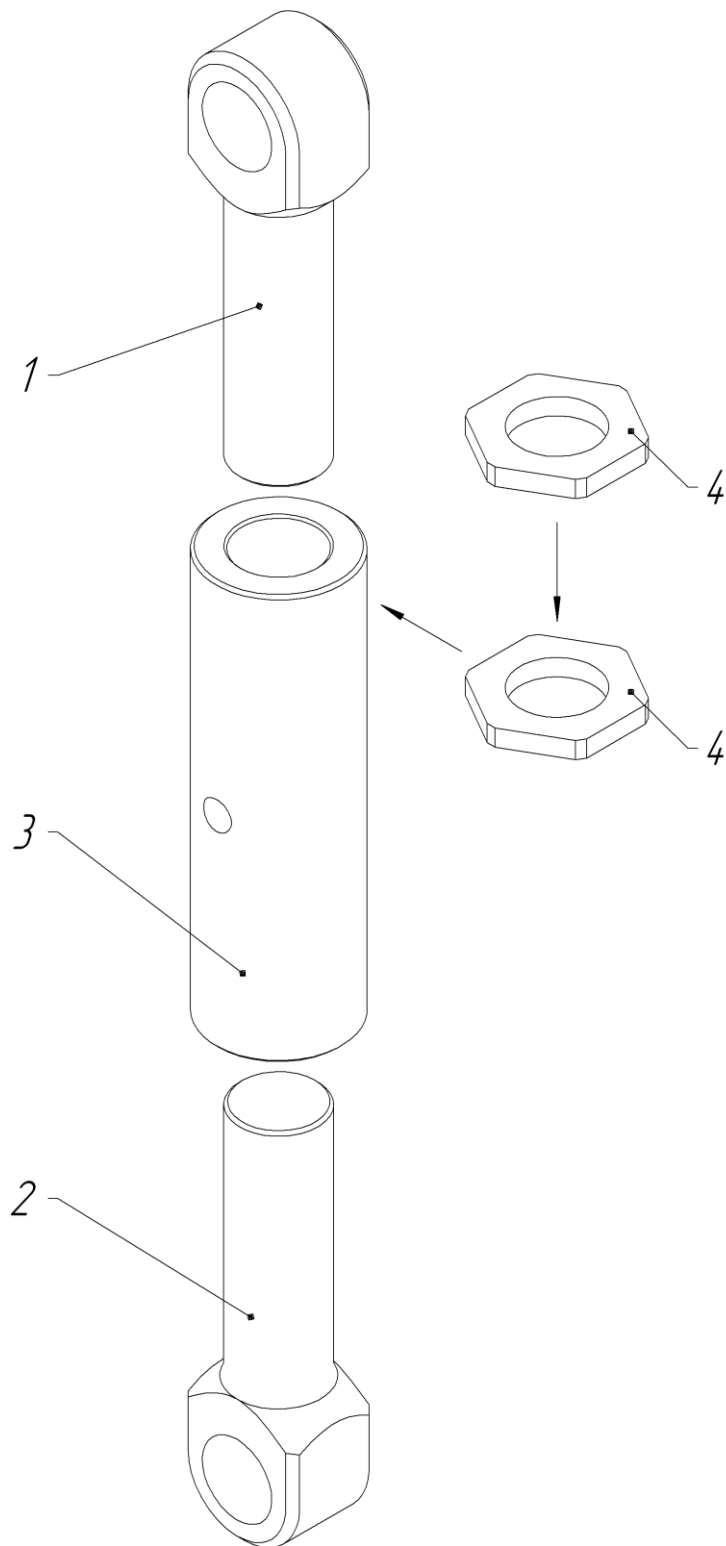
Рисунок 2.2.3 - Корзина



Номер позиции	Обозначение	Наименование	Кол.
1	ИУЯБ.2156.35.10.000	Тяга	2
2	ИУЯБ.2156.35.20.000	Заслонка	2
3	ИУЯБ.2156.35.30.000	Рамка	1
4	ИУЯБ.2156.35.30.000-01	Рамка	1
5	ИУЯБ.2156.35.00.001	Опора верхняя	1
6	ИУЯБ.2156.35.00.002	Опора цилиндра	1
7	ИУЯБ.2156.35.00.003	Опора цилиндра	1
8	ИУЯБ.2156.35.00.004	Палец	4
9	ИУЯБ.2156.35.00.005	Палец	4
10	ИУЯБ.2156.35.00.007	Рычаг	4
11	ИУЯБ.2156.35.00.008	Проушина	1
12	ИУЯБ.2156.35.00.009	Ось	1
13	ИУЯБ.2156.35.00.010	Проушина	1
14	ИУЯБ.2156.35.00.011	Пластина	2
15	ИУЯБ.2156.35.00.012	Косынка	4
16	ИУЯБ.2156.35.00.013	Втулка	2
17	ИУЯБ.2156.35.00.014	Втулка	1
18	ИУЯБ.2156.35.00.016	Шайба	4
19	ИУЯБ.2156.35.00.017	Шайба	4
20	ИУЯБ.2156.35.00.018	Стопор	8

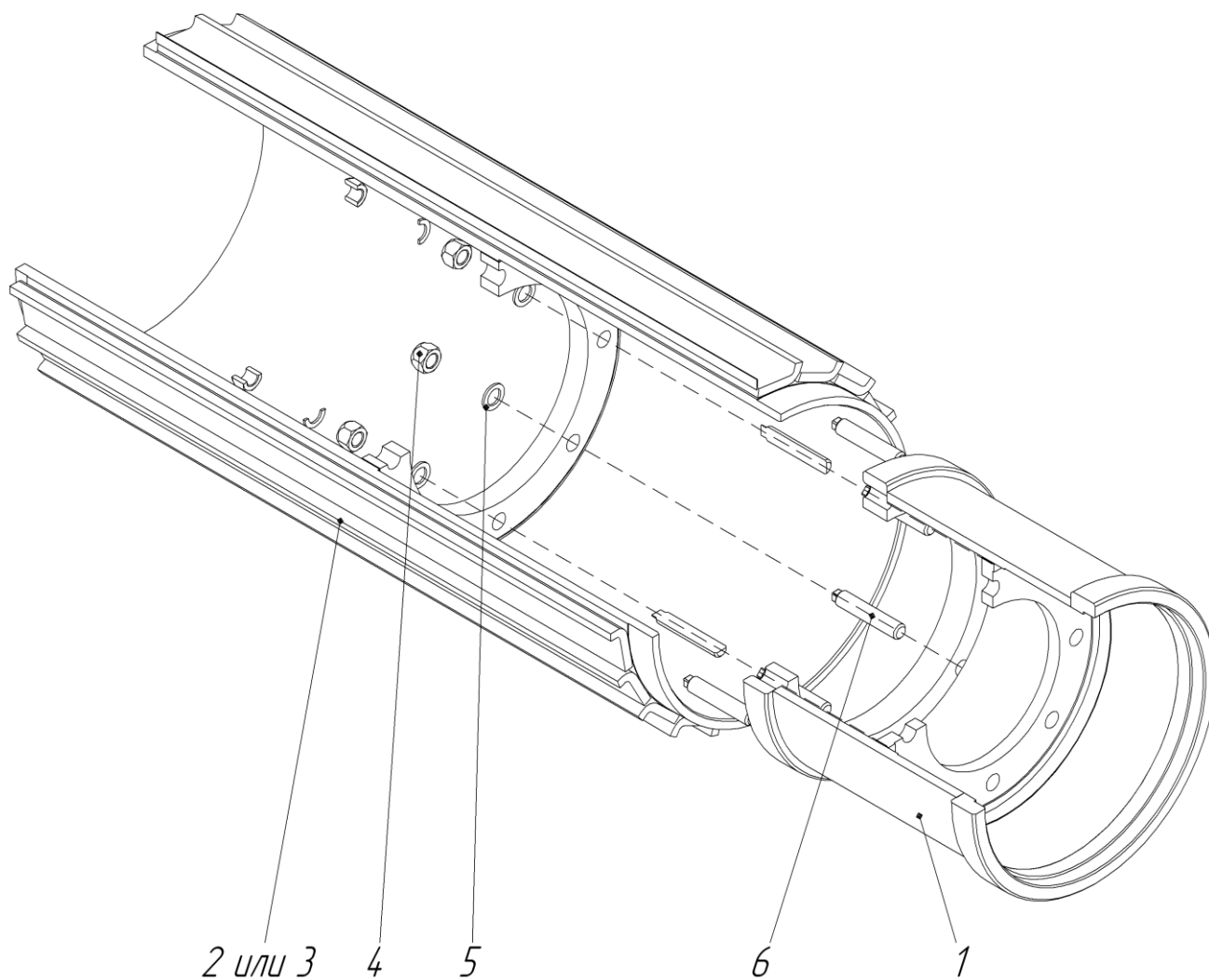
Номер позиции	Обозначение	Наименование	Кол.
21	ИУЯБ.2156.35.00.019	Проушина	4
22		Болт М16х85	2
23		Гайка М16	2
24		Шайба 16 65Г	2
25		Масленка 1.3	2
26	75570-3429010	Цилиндр поворота	1
27	7540-8603202	Опора цилиндра	1
28	540-2917446-11	Палец	2
29	540-2917450	Втулка	4
30	540-2917454-12	Сальник	4
31	340430	Болт специальный	2

Рисунок 2.2.4 -Узел регулировки заслонок



Номер позиции	Обозначение	Наименование	Кол.
1	ИУЯБ.2156.35.10.001	Проушина	1
2	ИУЯБ.2156.35.10.001-01	Проушина	1
3	ИУЯБ.2156.35.10.003	Стяжка	1
4	ИУЯБ.2156.35.10.004	Гайка	2

Рисунок 2.2.4.1 - Тяга



Номер позиции	Обозначение	Наименование	Кол.
1	ИУЯБ.2156.30.10.000	Барабан внутренний	1
2	ИУЯБ.2156.30.20.000	Барабан наружный левый	1
3	ИУЯБ.2156.30.30.000	Барабан наружный правый	1
4		Гайка М20	8
5		Шайба 20	8
6	ИУЯБ.2156.30.00.001	Шпилька специальная	8

Рисунок 2.2.5 - Барабан в сборе

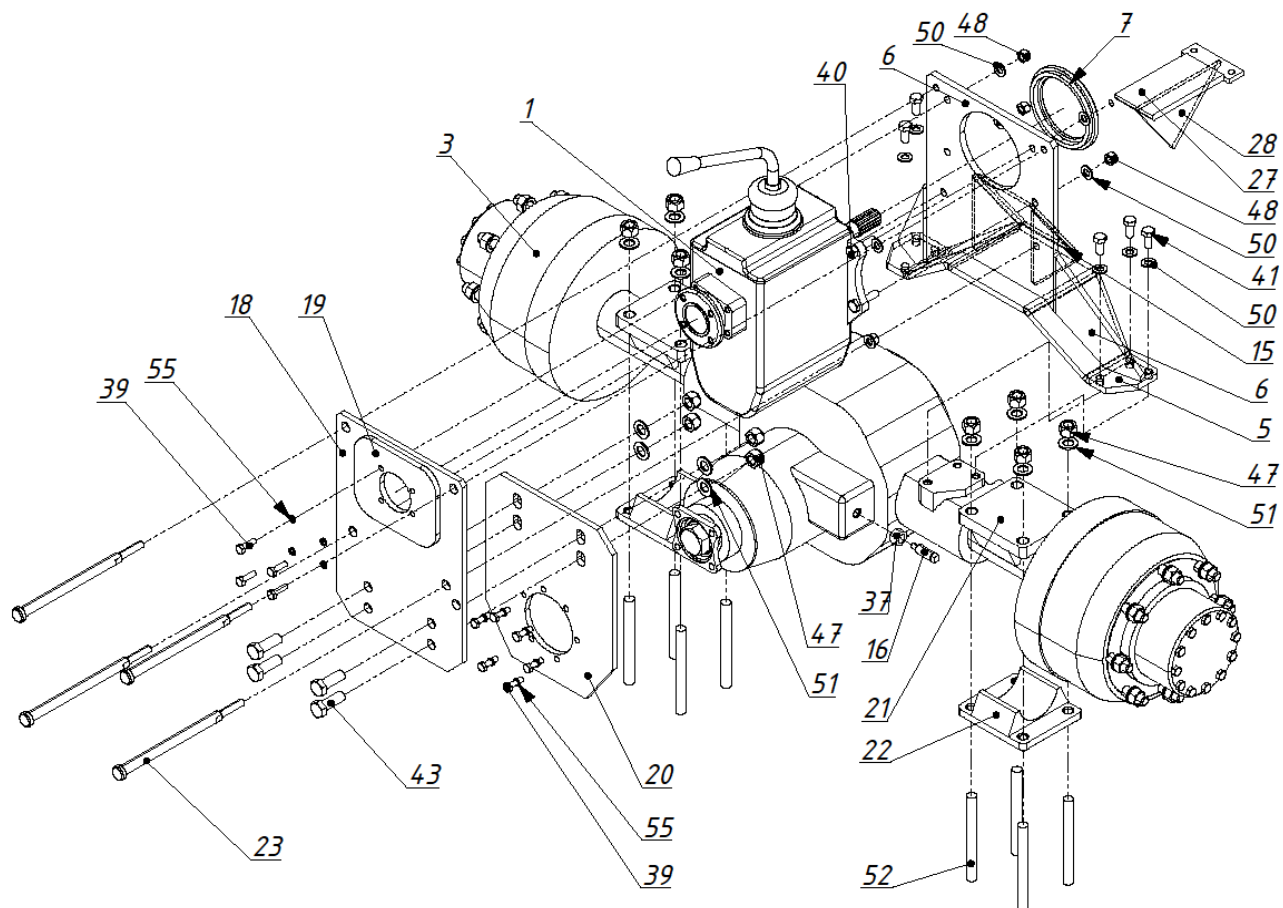


Рисунок 2.2.6.1– Установка редукторов привода барабанов

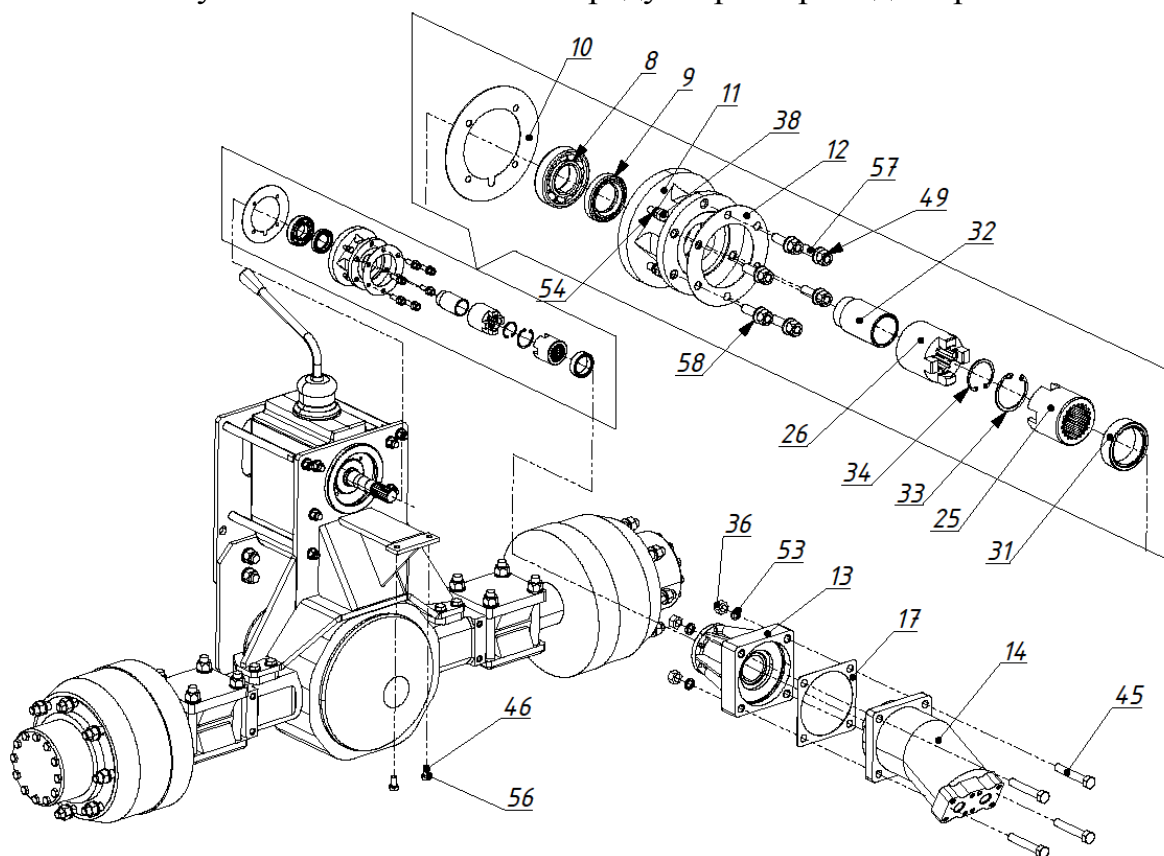


Рисунок 2.2.6.2– Установка гидромотора привода барабанов



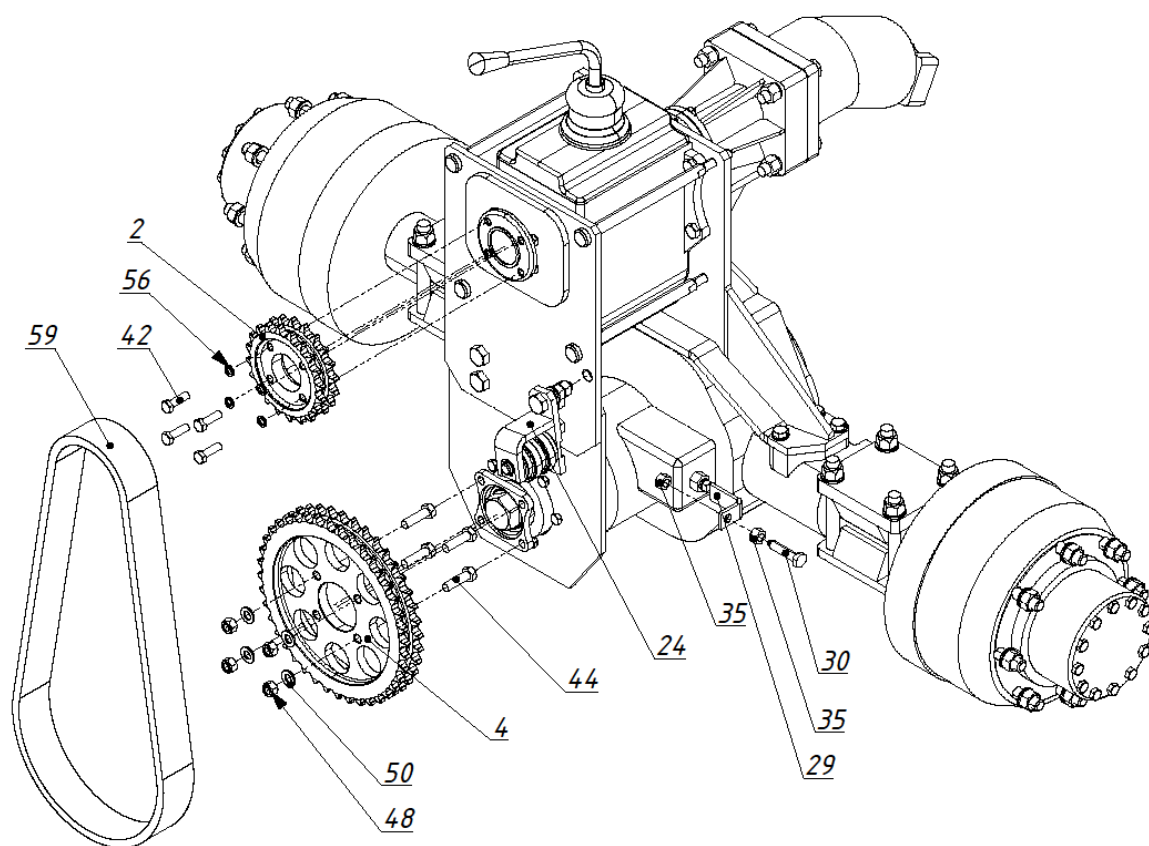


Рисунок 2.2.6.3– Установка цепного привода

Номер позиции	Обозначение	Наименование	Кол
1	ГАЗ 3307-1700010	Коробка переключения передач	1
2	ИУЯБ.2156..40.00.004	Звездочка	1
3	4370-2400012	Задний мост	1
4	ИУЯБ.2156.40.00.005	Звездочка	1
5	ИУЯБ.2156.40.00.007	Кронштейн	1
6	ИУЯБ.2156.40.00.006	Плита	1
7	ИУЯБ.2156.40.00.008	Кольцо	1
8		Подшипник 207	1
9		Манжета 35x58	1
10	ИУЯБ.2156.40.00.017	Прокладка	1
11	ИУЯБ.2156.40.00.009	Стакан	1
12	ИУЯБ.2156.40.00.019	Прокладка	1
13	ИУЯБ.2156.40.10.000	Стакан	1
14	310.4.112	Гидромотор	1
15	ИУЯБ.2156.40.00.010	Кронштейн	1
16	ИУЯБ.2156.40.00.022	Шпилька	1
17	ИУЯБ.2156.40.00.018	Прокладка	1

Номер позиции	Обозначение	Наименование	Кол
18	ИУЯБ.2156.40.00.014	Плита	1
19	ИУЯБ.2156.40.00.016	Пластина	1
20	ИУЯБ.2156.40.00.015	Плита	1
21	ИУЯБ.2156.40.00.003	Опора	2
22	ИУЯБ.2156.40.00.025	Опора	2
23	ИУЯБ.2156.40.00.013	Стяжка	4
24	ИУЯБ.2156.40.20.000	Ролик натяжной	1
25	ИУЯБ.2156.40.00.011	Полумуфта	1
26	ИУЯБ.2156.40.00.012	Полумуфта	1
27	ИУЯБ.2156.40.00.024	Пластина	1
28	ИУЯБ.2156.40.00.023	Косынка	1
29	ИУЯБ.2156.40.00.021	Уголок	1
30	ИУЯБ.2156.40.00.020	Болт	1
31	ИУЯБ.2156.40.00.026	Втулка	1
32	ИУЯБ.2156.40.00.027	Втулка	1
33		Кольцо 46А	1
34		Кольцо 38А	1
35		Гайка М14	2
36		Гайка М18	4
37		Гайка М18х1,5	1
38		Болт М8х30	4
39		Болт М10х35	10
40		Болт М14х55	4
41		Болт М14х30	6
42		Болт М12х1,25х40	4
43		Болт М20х55	4
44		Болт М14х50	4
45		Болт М18х110	4
46		Болт М12х25	2
47		Гайка М20	12
48		Гайка М14	12
49		Гайка М10	6
50		Шайба 14	18
51		Шайба 20	12
52		Шпилька М20х170	8
53		Шайба 18	4
54		Шайба 8	5
55		Шайба 10	17
56		Шайба 12	7
57		Шпилька М10х30	6
58		Шайба 10	6
59	ИУЯБ.2156.40.00.000	Цепь	1

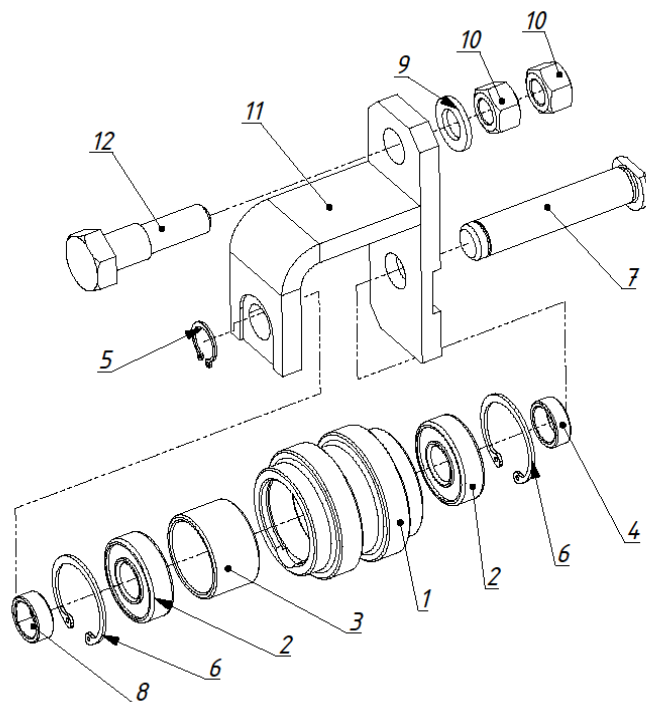
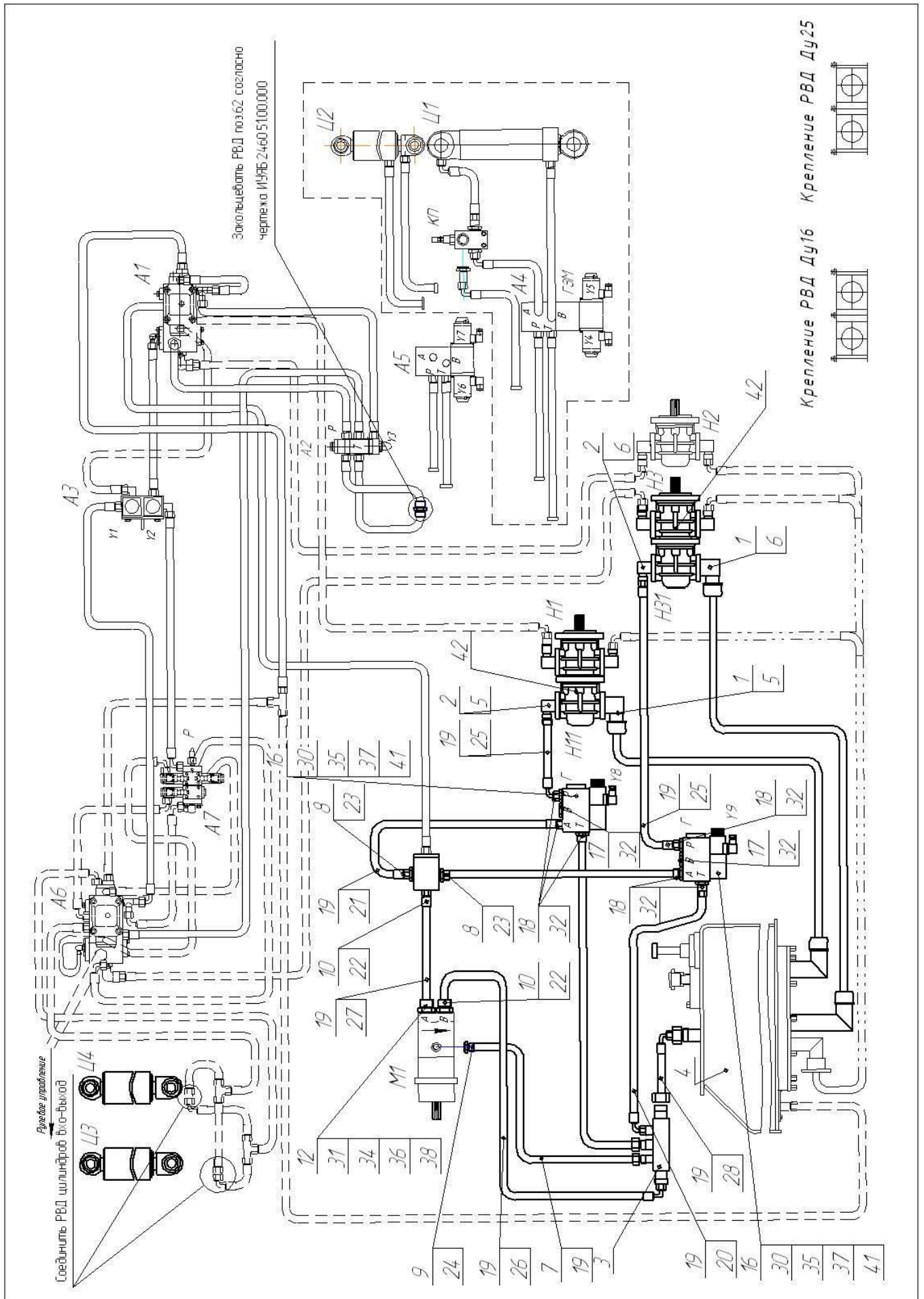


Рисунок 2.2.6.4– Ролик натяжной

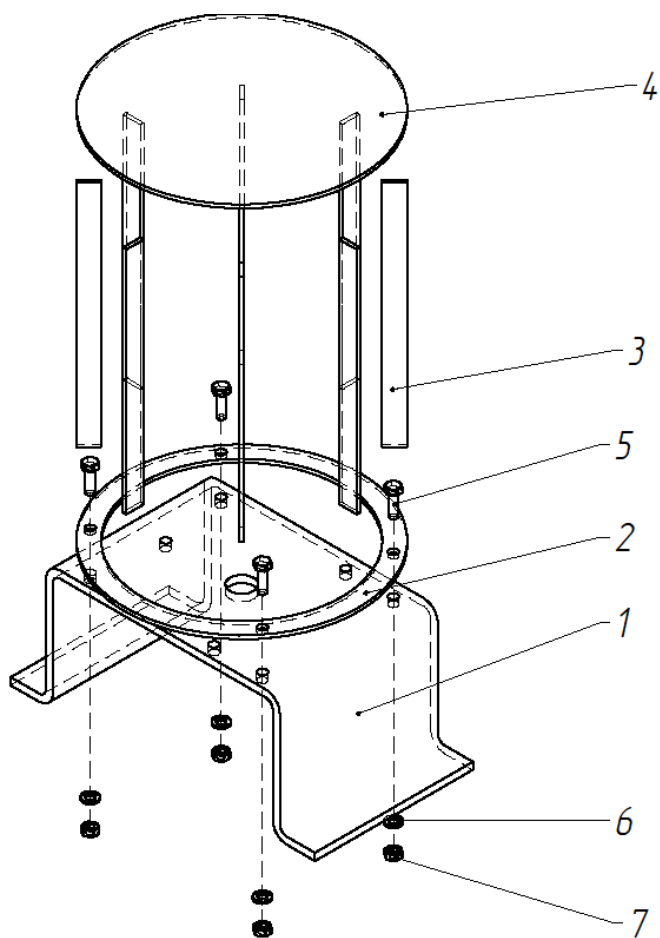
Номер позиции	Обозначение	Наименование	Кол.
1	ИУЯБ.2156.40.20.001	Ролик	1
2		Подшипник 180204	2
3	ИУЯБ.2156.40.20.003	Втулка	1
4	ИУЯБ.2156.40.20.005	Кольцо	1
5		Кольцо В20.65Г	1
6		Кольцо В47.65Г	2
7	ИУЯБ.2156.40.20.002	Ось	1
8	ИУЯБ.2156.40.20.006	Кольцо	1
9		Шайба 16	1
10		Гайка М16	2
11	ИУЯБ.2156.40.21.000	Корпус	1
12	ИУЯБ.2156.40.20.004	Болт	1



Номер позиции	Обозначение	Наименование	Кол.
1	ИУЯБ.2572.51.10.000	Доработка присоединения к НШ-50(вход)	2
2	ИУЯБ.2572.51.20.000	Доработка присоединения к НШ-50(выход)	2
3	ИУЯБ.2460.50.10.000	Соединитель	1
4	ИУЯБ.2460.50.20.000	Доработка бака гидравлического	1
5	7548-8609010	Фланец	2
6	7548-8609500-01	Труба всасывающая	2
7	Рукав РВД 12-М22х1,5 (0х90)	L=5000 гидромотор-соединитель	1
8	ИУЯБ.1680.00.00.010	Штуцер	2
9	ИУЯБ.2322.65.00.009	Штуцер	1
10	ИУЯБ.2460.50.00.001	Штуцер	3
11	ИУЯБ.2460.50.00.002	Плита	1
12	ИУЯБ.2460.50.00.003	Плита нагнетательная	2
13	ИУЯБ.2460.50.00.004	Штуцер	1
14	ИУЯБ.2460.50.00.005	Заглушка	1
15	ИУЯБ.2460.50.00.006	Кронштейн	1
16	ИУЯБ.2460.50.00.007	Кронштейн	2
17	ИУЯБ.2460.50.00.008	Заглушка	2
18	ИУЯБ.2460.50.00.009	Штуцер	6
19	ИУЯБ.2460.51.00.086	Бирка	30
20	Рукав РВД 16-М26х1,5 (90х90)	L=1500 гидромотор-плита	2
21	Рукав РВД 16-М26х1,5 (90х90)	L=1500 гидромотор-соединитель	2
22	ИУЯБ.2460.50.00.010	Прокладка	3
23	ИУЯБ.2460.50.00.011	Прокладка	2
24	ИУЯБ.2460.50.00.012	Прокладка	1
25	Рукав РВД 16-М26х1,5 (0х90)	L=1500 НШ-гидрораспределитель	2
26	Рукав РВД 25-М36х2 (0х90)	L=1500 соединитель-бак	1
27	Рукав РВД 25-М36х2 (0х90)	L=4500 гидрораспределитель -плита	1
28	Рукав РВД 25-М36х2 (0х90)	L=5500 гидрораспределитель -соединитель	1
29		Болт М10	2
30		Гайка М10	6
31		Гайка М12	8
32		Кольцо 019-023-25	8
33		Кольцо 034-040-36	1

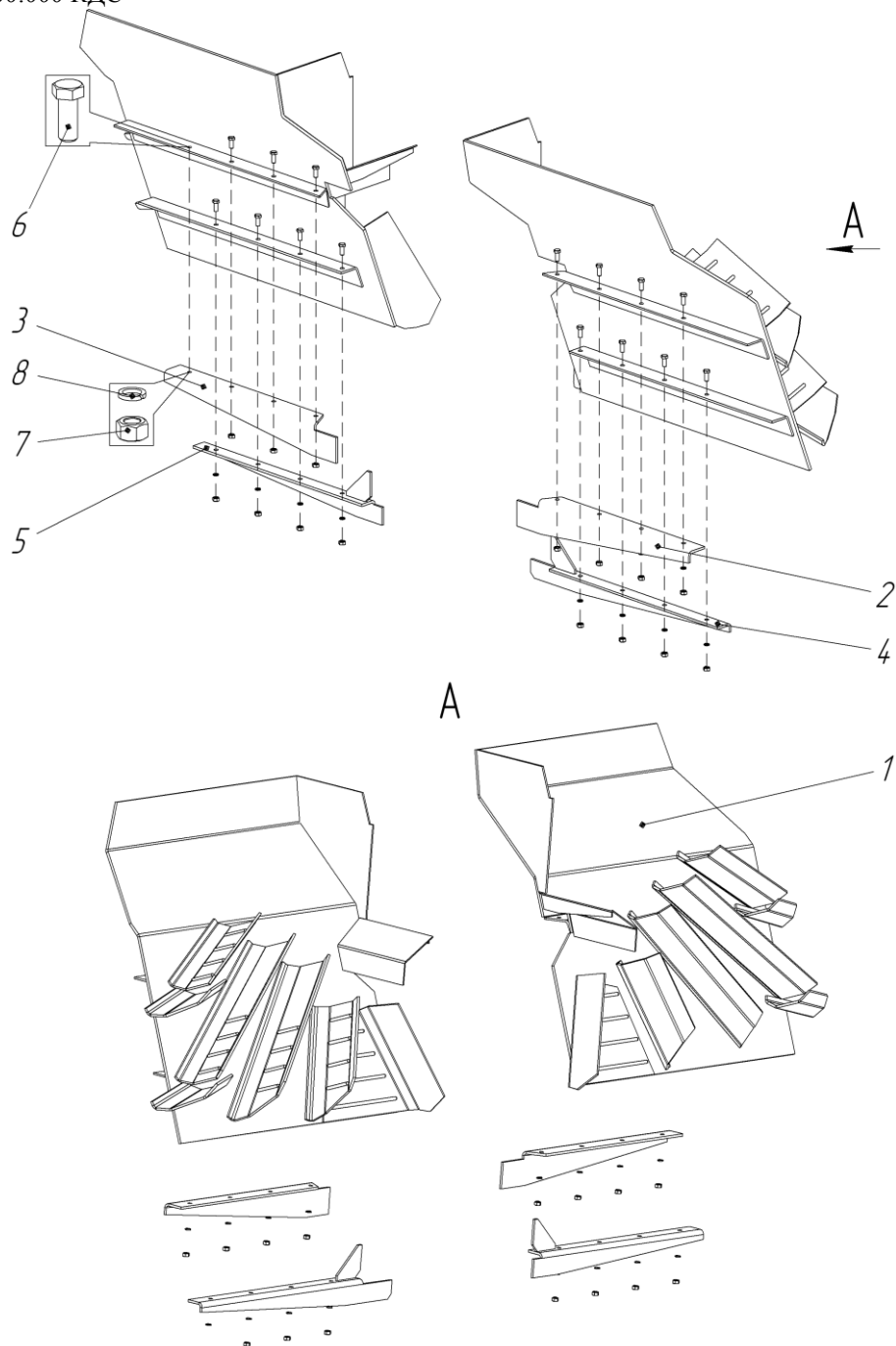
Номер позиции	Обозначение	Наименование	Кол.
34		Кольцо 040-045-30	2
35		Шайба 10	6
36		Шайба 12	8
37		Шпилька М10	4
38		Шпилька М12	8
39	T-605	Шланг для нефтепродуктов L=2500 Ду50	2
40	G-BS 66x20 NORMA	Хомут	4
41	РГЭ16/ТМКД2Z1Г24.1.1	Гидрораспределитель	2
42	НШ-50М-50М-4	Насос	2

Рисунок 2.2.7 - Гидропривод



Номер позиции	Обозначение	Наименование	Кол.
1	ИУЯБ.2156.22.00.001	Кронштейн	1
2	ИУЯБ.2156.22.00.002	Кольцо	1
3	ИУЯБ.2156.22.00.003	Пластина	8
4	ИУЯБ.2156.22.00.004	Круг	1
5		Болт М6-6gx30.88.019	4
6		Гайка М6-6Н.04.019	4
7		Шайба А6.01.10.019	4

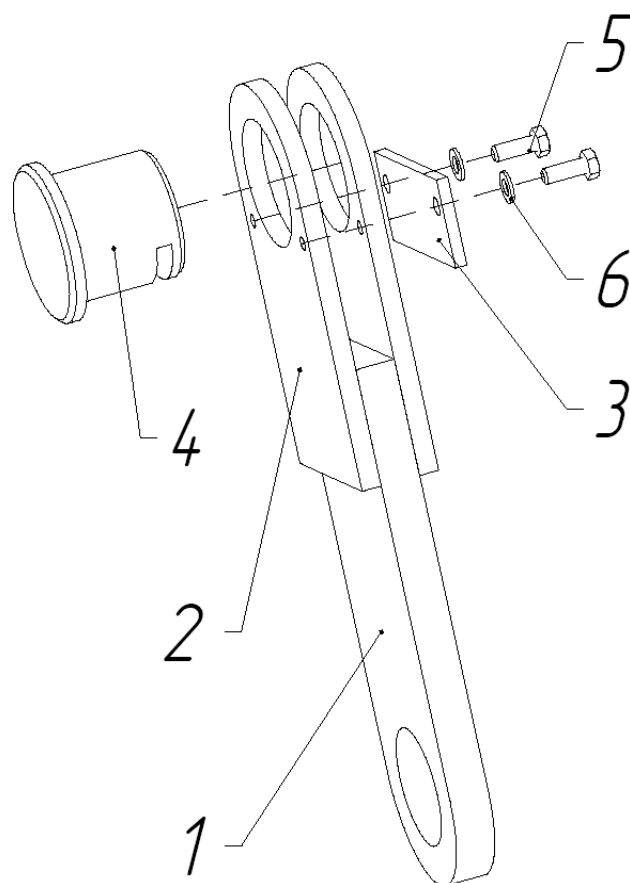
Рисунок 2.2.8 - Защита маяка сигнального



Номер позиции	Обозначение	Наименование	Кол.
1	ИУЯБ.2460.75.00.000	Конструкция щитовая	1
2	ИУЯБ.2460.75.00.001	Опора	1
3	ИУЯБ.2460.75.00.001-01	Опора	1
4	ИУЯБ.2460.75.00.003	Опора	1
5	ИУЯБ.2460.75.00.004	Опора	1
6		Болт М16х40	16
7		Гайка М16	16
8		Шайба 16.65Г	16

Рисунок 2.2.9 - Конструкция щитовая

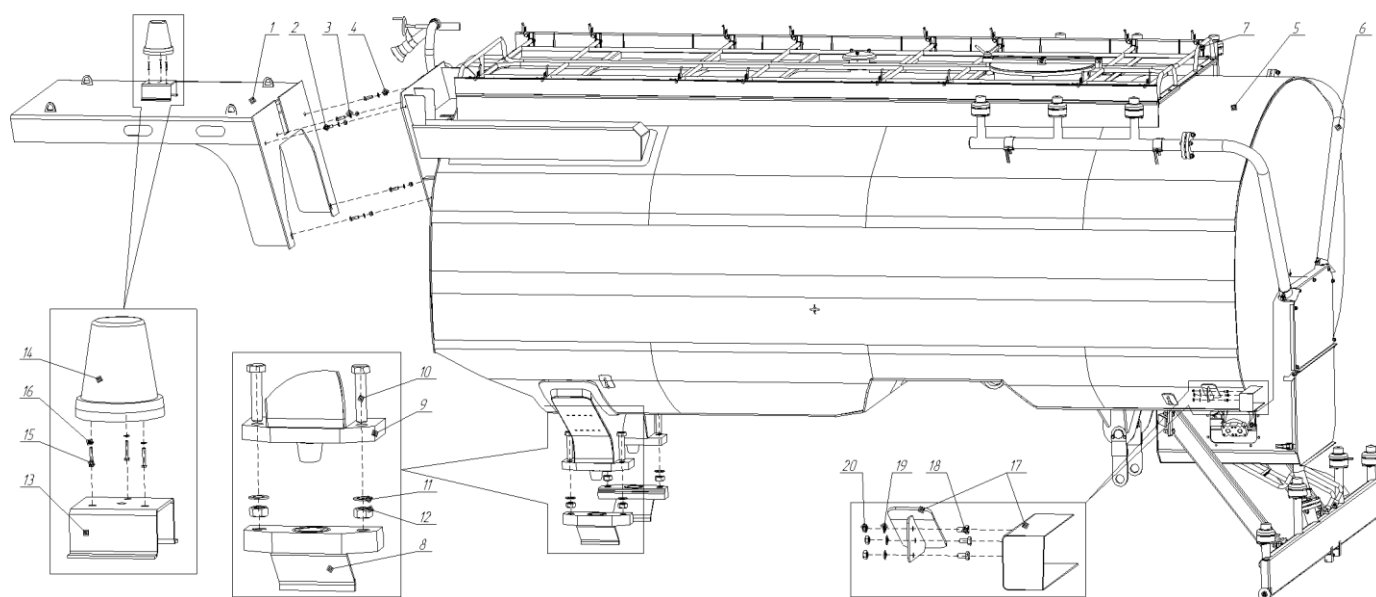




Номер позиции	Обозначение	Наименование	Кол.
1	ИУЯБ.1980.73.00.001	Пластина	1
2	ИУЯБ.1980.73.00.002	Кронштейн	2
3	ИУЯБ.1980.73.00.003	Пластина	1
4	ИУЯБ.1980.73.00.005	Ось	1
5		Болт М8-6gx22.58.019	2
6		Шайба А.8.01.10.019	2

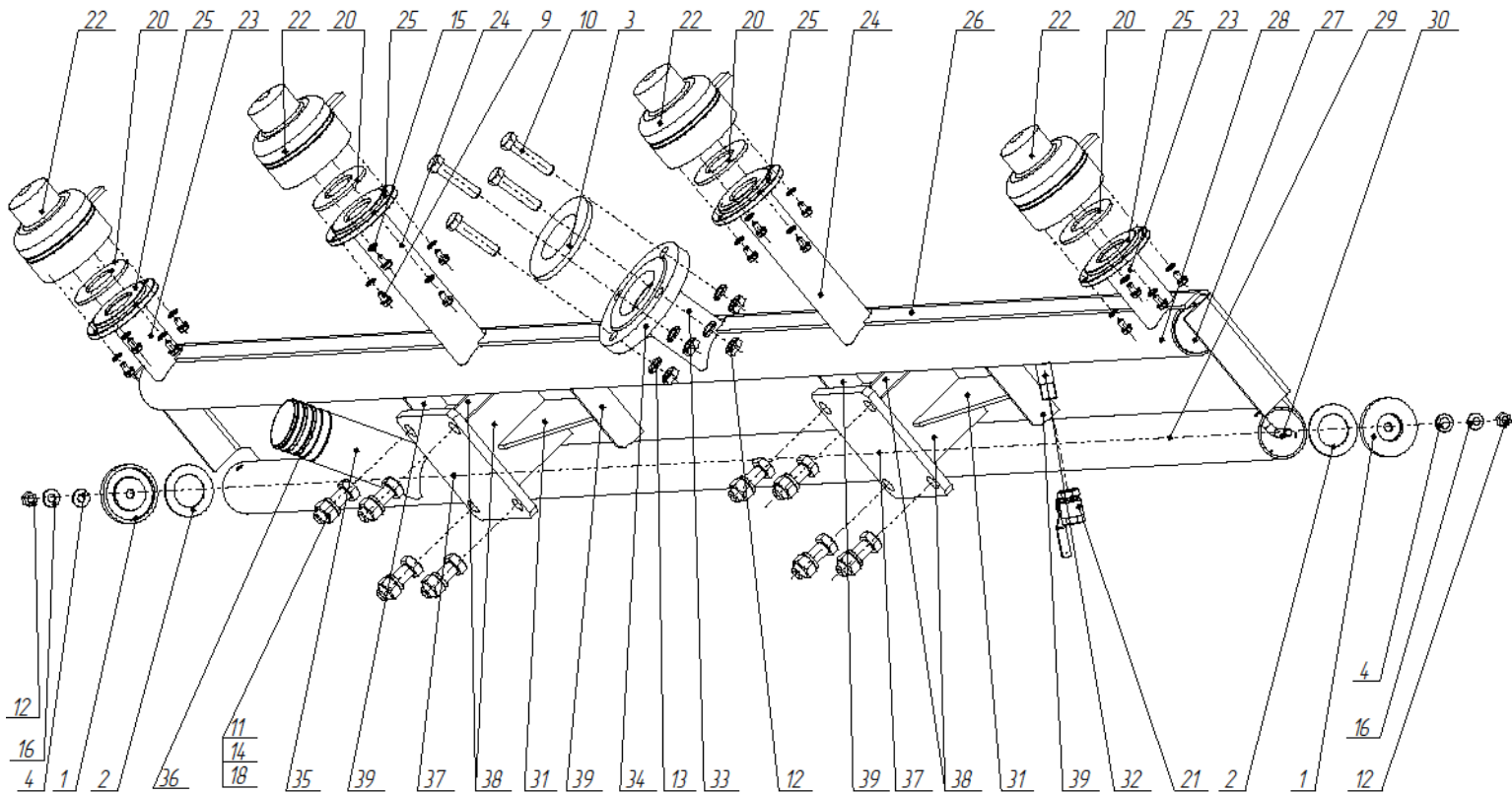
Рисунок 2.2.10 - Сцепка

## **2.4 ОБОРУДОВАНИЕ ПОЛИВОРОСИТЕЛЬНОЕ**



Номер позиции	Обозначение	Наименование	Кол.
1	ИУЯБ.2460.65.00.000	Устройство защитное	1
2		Болт М16-6gx50	5
3		Шайба 16	5
4		Гайка самоконтрящаяся М16	5
5	ИУЯБ.2572.00.00.000	Цистерна	1
6	ИУЯБ.2460.20.00.000	Трубопровод	1
7	ИУЯБ.2572.10.30.000	Площадка обслуживания	1
8	ИУЯБ.2460.70.10.000	Доработка шасси БелАЗ	2
9	ИУЯБ.2460.11.35.000	Опора передняя	1
10		Болт М36-6gx180	4
11		Шайба 36	4
12		Гайка М36-6Н	4
13	ИУЯБ.2572.00.00.014	Кронштейн	1
14	МС-2-24-0	Маяк сигнальный	1
15			
16			
17	ИУЯБ.1980.10.91.000 (-01)	Крепление заднего фонаря	2
18		Болт М10-6gx18	3
19		Шайба 10	3
20		Гайка М10-6Н	3

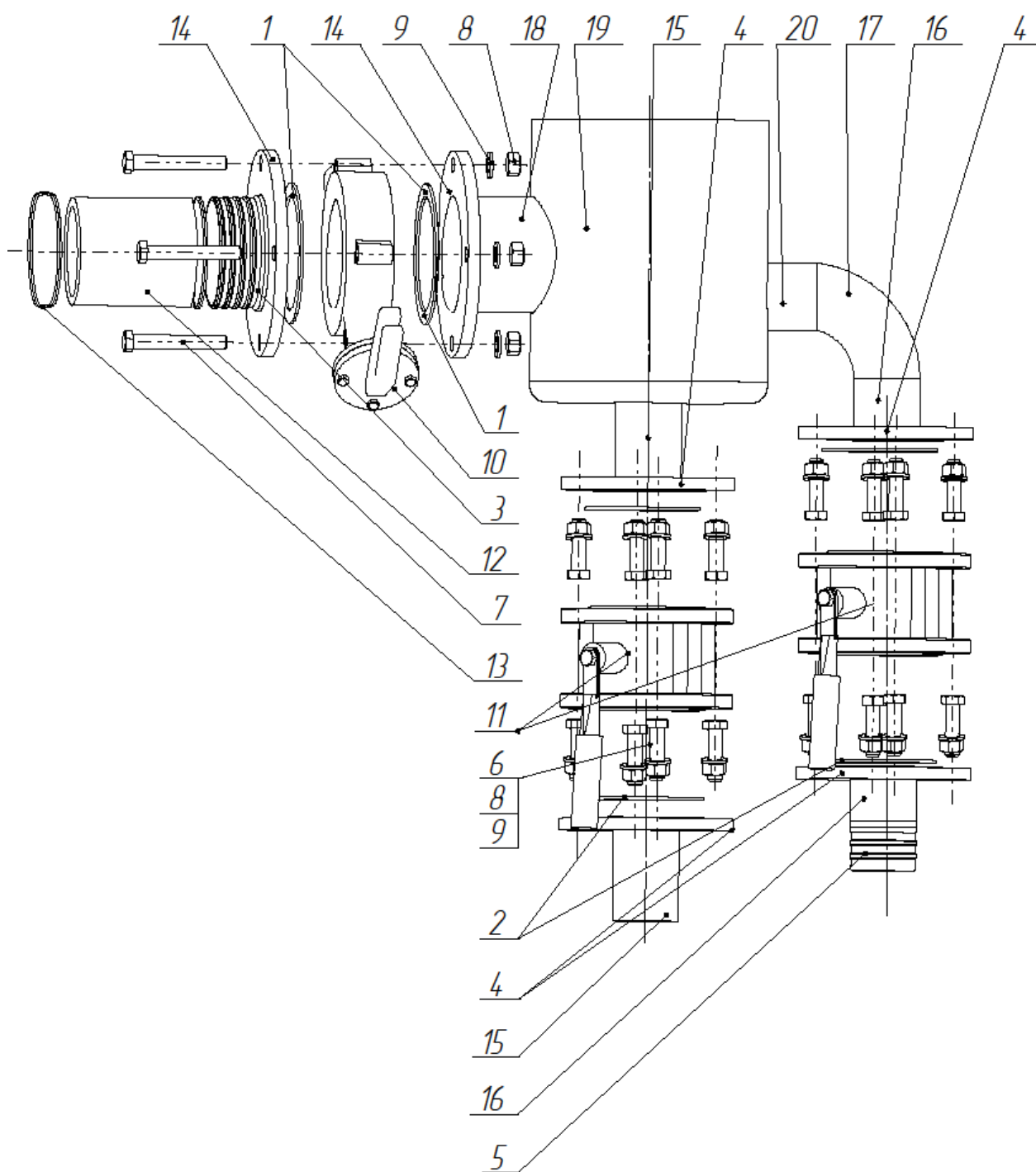
Рисунок 2.3.1 - Цистерна



Номер позиции	Обозначение	Наименование	Кол.
1	ИУЯБ.2460.20.75.005	Крышка	2
2	ИУЯБ.2460.20.75.020	Прокладка	2
3	ИУЯБ.2460.20.75.022	Прокладка	1
4	ИУЯБ.2460.20.75.022	Прокладка	2
9		Болт М8-6g 28.58.18	16
10		Болт М16-6g 75.58.18	4
11		Болт М20-6g 60.58.18	8
12		Гайка М12-6Н.5.019	2
13		Гайка М16-6Н.5.019	4
14		Гайка М20-6Н.5.019	8
15		Шайба 8.37.	16
16		Шайба 12.37	2
17		Шайба 16.65Г.019	4
18		Шайба 20.65Г.019	8
20		Кольцо 082-088-36	4
21		Кран шаровой DN 15 PN1.6 11Б27п, G1/2 xG1/2	1
22		Дождеватель МЕГА 303268 с пневмоуправлением 2	4
23	ИУЯБ.2460.20.75.006	Патрубок	2

Номер позиции	Обозначение	Наименование	Кол.
24	ИУЯБ.2460.20.75.006-01	Патрубок	2
25	ИУЯБ.2460.20.75.011	Фланец	4
26	ИУЯБ.2460.20.75.003	Пластина	1
27	ИУЯБ.2460.20.75.004	Заглушка	2
28	ИУЯБ.2460.20.75.002	Коллектор	1
29	ИУЯБ.2460.20.75.001	Распылитель	1
30	ИУЯБ.2460.20.75.012	Кронштейн	2
31	ИУЯБ.2460.20.75.016	Косынка	4
32	ИУЯБ.2460.20.75.010	Патрубок	1
33	ИУЯБ.2460.20.75.008-01	Патрубок	1
34	ИУЯБ.2460.20.75.014	Фланец	1
35	ИУЯБ.2460.20.75.008-01	Патрубок	1
36	ИУЯБ.2460.20.75.013	Ниппель	1
37	ИУЯБ.2460.20.75.0017	Пластина	2
38	ИУЯБ.2460.20.75.015	Пластина	4
37	ИУЯБ.2460.20.75.018	Ребро	4

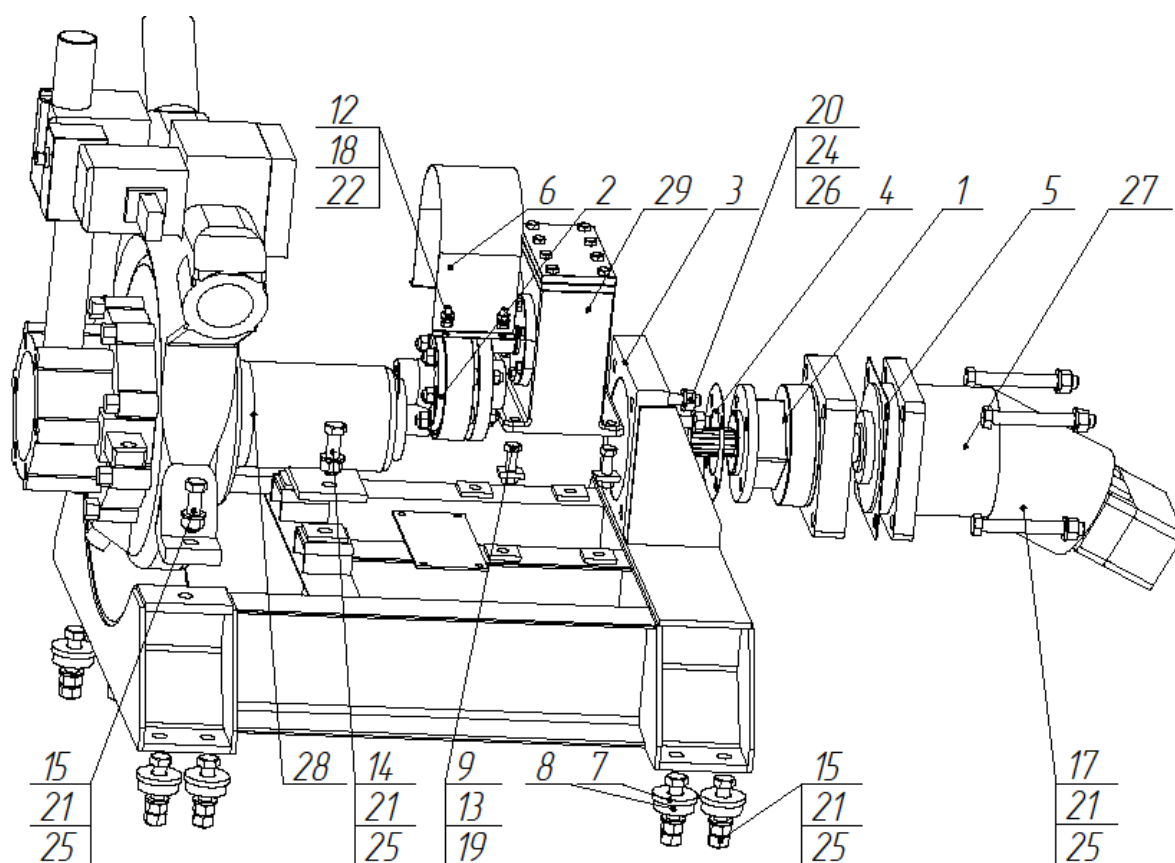
Рисунок 2.3.2.1- Система распылительная нижняя



Номер позиции	Обозначение	Наименование	Кол.
1	ИУЯБ.2460.20.26.013	Прокладка	2
2	ИУЯБ.2460.20.26.009	Прокладка	4
3	ИУЯБ.2460.20.26.011	Ниппель	1
4	ИУЯБ.11.0089	Фланец	4
5	ИУЯБ.2460.20.26.07	Нипель	1
6		БолтМ16-6g55.58.18	16
7		БолтМ16-6g75.58.18	4
8		Гайка М16-6Н.5.019	20

Номер позиции	Обозначение	Наименование	Кол.
9		Шайба А.16.01.10.019	20
10		Затвор дисковый поворотный КВ1 Ф125 1,0 1 Ст ФЧБ УХЛ	1
11		Кран КШШС-80-1,6	2
12		Рукав В-2-125-12-ХЛ	1
13		Хомут «Heavy-duty clamp» версия W1 АВ71140	2
14	ИУЯБ.2460.20.26.012	Фланец	2
15	ИУЯБ.2460.20.26.006	Патрубок L=100	2
16	ИУЯБ.2460.20.26.004	Патрубок L=55	2
17		Отвод 90-1-76-х5	1
18	ИУЯБ.2460.20.26.002	Патрубок L=160	2
19	ИУЯБ.2460.20.26.001	Обечайка	1
20	ИУЯБ.2460.20.26.005	Патрубок L=70	1

Рисунок 2.3.2.2 - Устройство сливное

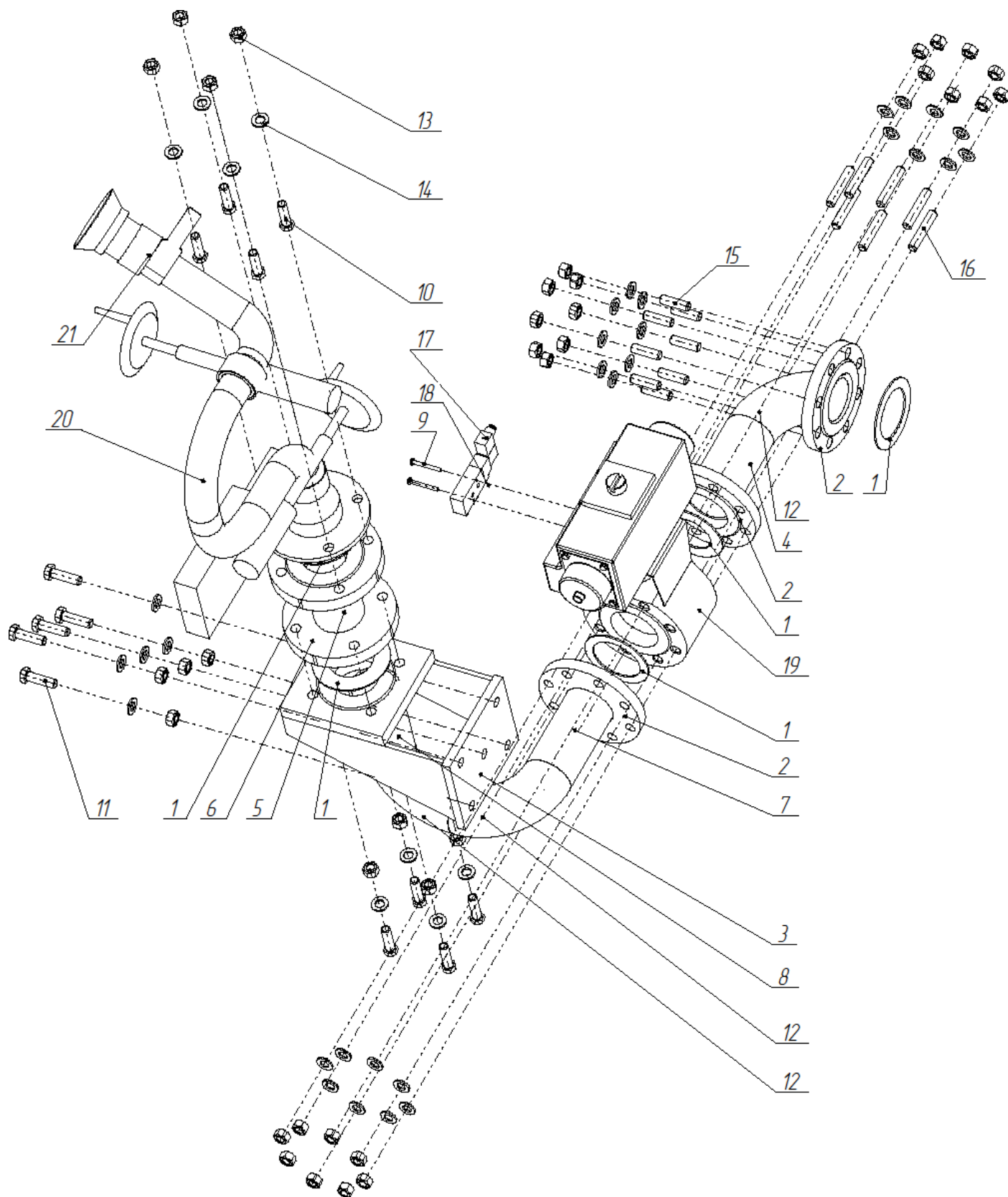


Номер позиции	Обозначение	Наименование	Кол.
1	ИУЯБ.2460.20.13.000	Переходник в сборе	1
2	ИУЯБ.2460.20.12.000	Муфта втулочнопальцевая	1
3	ИУЯБ.2460.20.11.000	Рама	1
4	ИУЯБ.2156.40.00.018	Прокладка	1
5	ИУЯБ.2460.20.13.006	Прокладка	1
6	ИУЯБ.2460.20.10.012	Щиток	1
7	ИУЯБ.2460.20.15.002	Втулка	1
8	ИУЯБ.2460.20.15.001	Кольцо	1
9	ИУЯБ.2460.20.10.001	Шайба	1
12		Болт М8-6gx20.58.019	4
13		Болт М12-6gx50.58.019	4
14		Болт М16-6gx45.58.019	2
15		Болт М16-6gx60.58.019	2
16		Болт М16-6gx70.58.019	4
17		Болт М16-6gx130.58.019	4
18		Гайка М8-6Н.5.019	4
19		Гайка М12-6Н.5.019	4
20		Гайка М14-6Н.5.019	4
21		Гайка М16-6Н.5.019	16
22		Шайба А.8.01.10.019	4



Номер позиции	Обозначение	Наименование	Кол.
23		Шайба А.12.01.10.019	4
24		Шайба А.14.01.10.019	4
25		Шайба А.16.01.10.019	12
26		Шпилька М14х1,5-6g	
27		Гидромотор 310.04.112.00.06.ХЛ1	1
28		Насос НЦПН-40/100-В1Г	1
29		Редуктор МП93-4240010-40	1

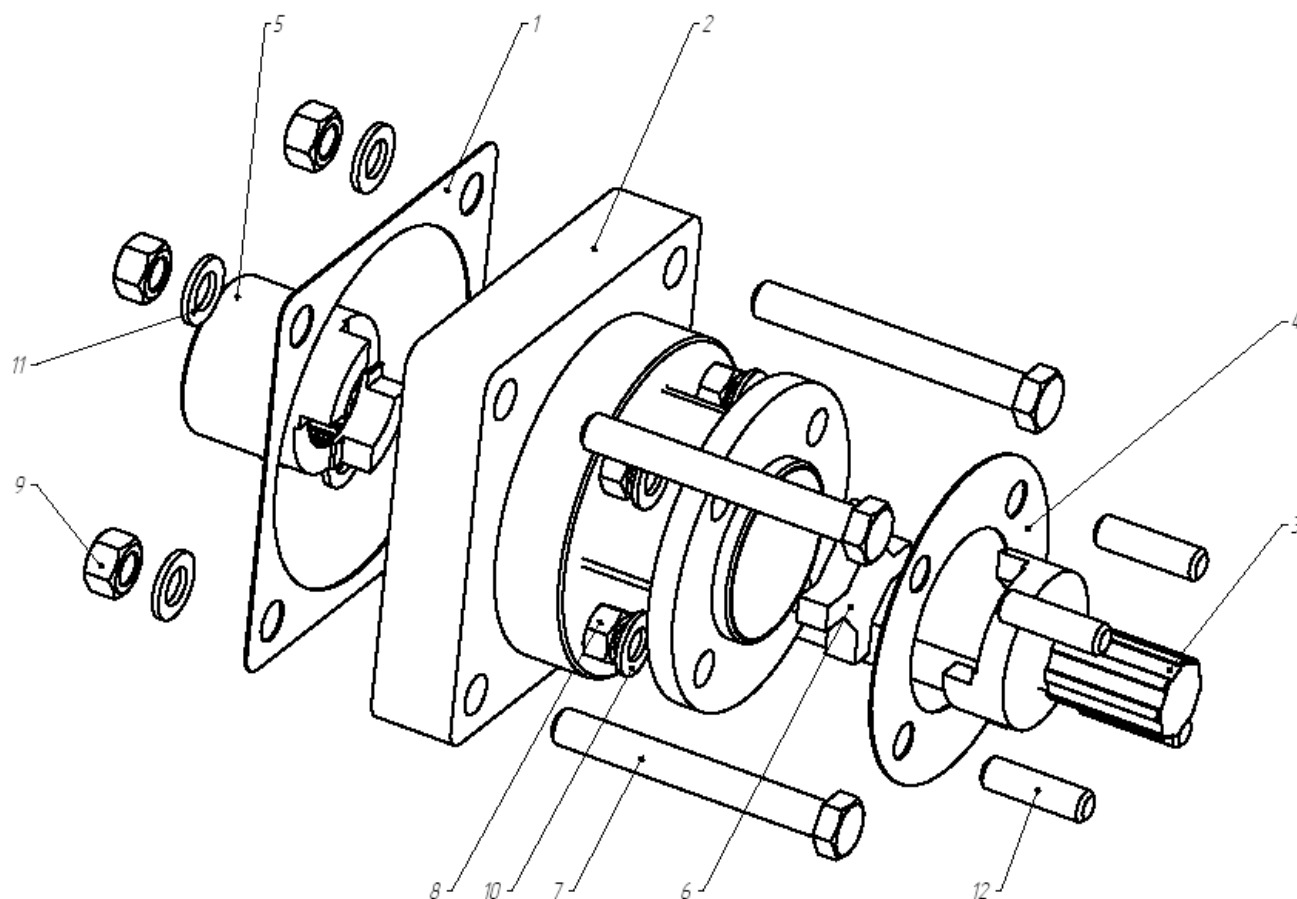
Рисунок 2.3.2.3 - Узел крепления насоса



Номер позиции	Обозначение	Наименование	Кол.
1	ИУЯБ.2460.20.00.033	Прокладка Ф90хФ132	3
2	ИУЯБ.2461.21.00.014	Фланец	3
3	ИУЯБ.2460.10.50.000	Опора ствола лафетного	1

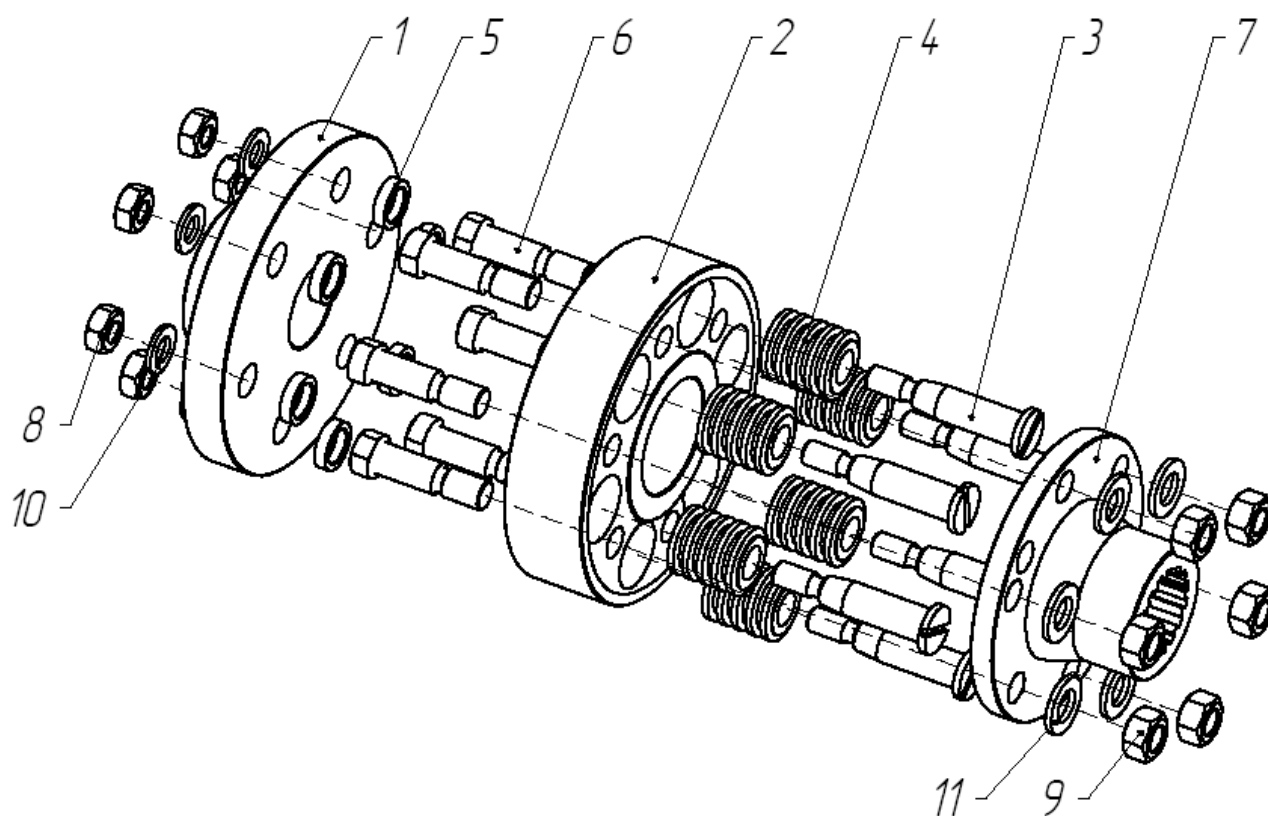
Номер позиции	Обозначение	Наименование	Кол.
4	ИУЯБ.2460.20.00.024	Патрубок L=165мм	1
5	ИУЯБ.2460.20.00.026	Патрубок L=125мм	1
6	ИУЯБ.2461.21.00.011	Фланец	2
7	ИУЯБ.2460.20.00.024	Патрубок L=170мм	1
8	ИУЯБ.2460.20.00.027	Патрубок L=182мм	1
9		Болт М6-6gx40.58.019	2
10		Болт М16-6gx55.58.019	10
11		Болт М6-6gx60.58.019	5
12		Отвод 90-1-89-3,5-09Г2С	3
13		Гайка М16-6Н.5.019	37
14		Шайба А.16.01.10.019	37
15		Шпилька М16x1,5-6g 40.58.019	8
16		Шпилька М14x1,5-6g 200.58.019	8
17		Соленоид А77 DC 24V	1
18		Клапан N 54 N-15-02	1
19		Кран шаровой SM111EOOCABOVNNVOOVAAKAO Ду=80	1
20		Ствол лафетный ЛСД-С40Ув	1
21		Водяная насадка 3450.818. для GP3000	1

Рисунок 2.3.2.4 - Установка лафетного ствола



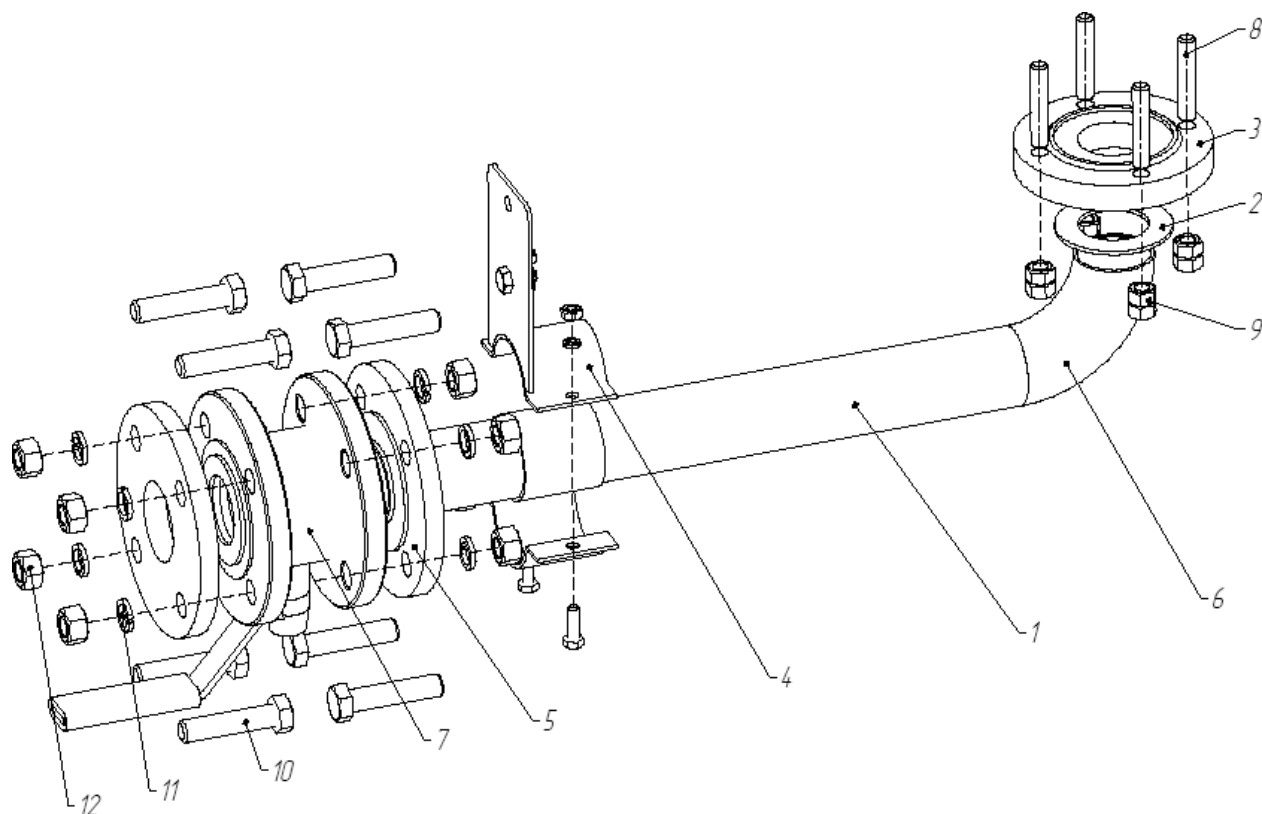
Номер позиции	Обозначение	Наименование	Кол.
1	ИУЯБ.2156.40.00.018	Прокладка	1
2	ИУЯБ.2460.20.13.001	Корпус	1
3	ИУЯБ.2460.20.13.002	Полумуфта	1
4	ИУЯБ.2460.20.13.003	Прокладка	1
5	ИУЯБ.2460.20.13.004	Полумуфта	1
6	ИУЯБ.2460.20.13.005	Звездочка	1
7		Болт М16-6gx130.58.019	4
8		Гайка М14x1,5-6Н.5.019	4
9		Гайка М16-6Н.5.019	4
10		Шайба А.14.01.10.019	4
11		Шайба А.16.01.10.019	4
12		Шпилька М14x1,5-6gx35.58.019	4

Рисунок 2.3.2.5 - Переходник



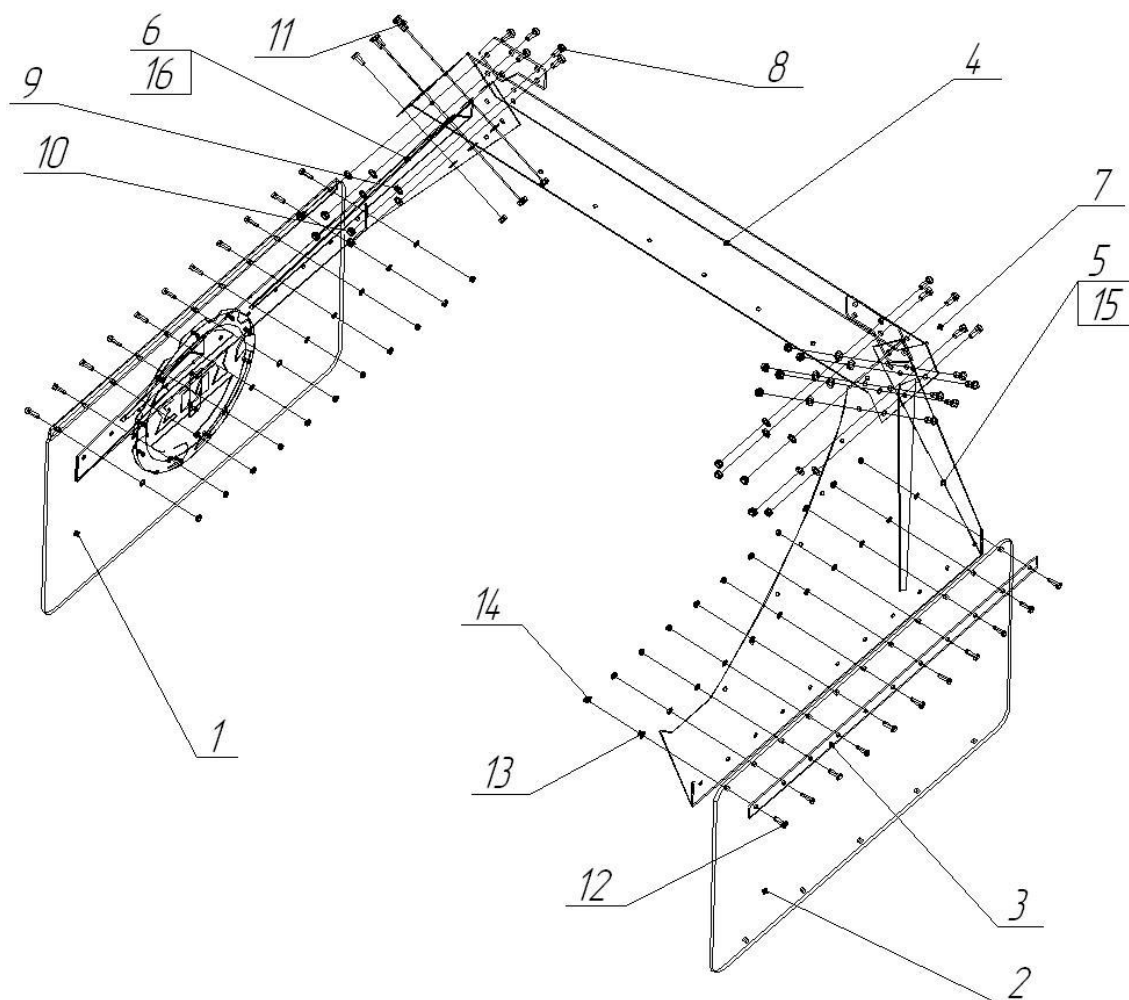
Номер позиции	Обозначение	Наименование	Кол.
1	ИУЯБ.2460.20.12.001	Полумуфта	1
2	ИУЯБ.2460.20.12.002	Полумуфта	1
3	ИУЯБ.2460.20.12.003	Палец	6
4	ИУЯБ.2460.20.12.004	Втулка резиновая	6
5	ИУЯБ.2460.20.12.005	Втулка	6
6	ИУЯБ.2460.20.12.006	Болт	6
7	ИУЯБ.2460.20.12.007	Фланец	1
8		Гайка М10х1,5-6Н.5.019	6
9		Гайка М12-6Н.5.019	6
10		Шайба 10.01.019	6
11		Шайба 12.01.019	6

Рисунок 2.3.2.6 - Полумуфта



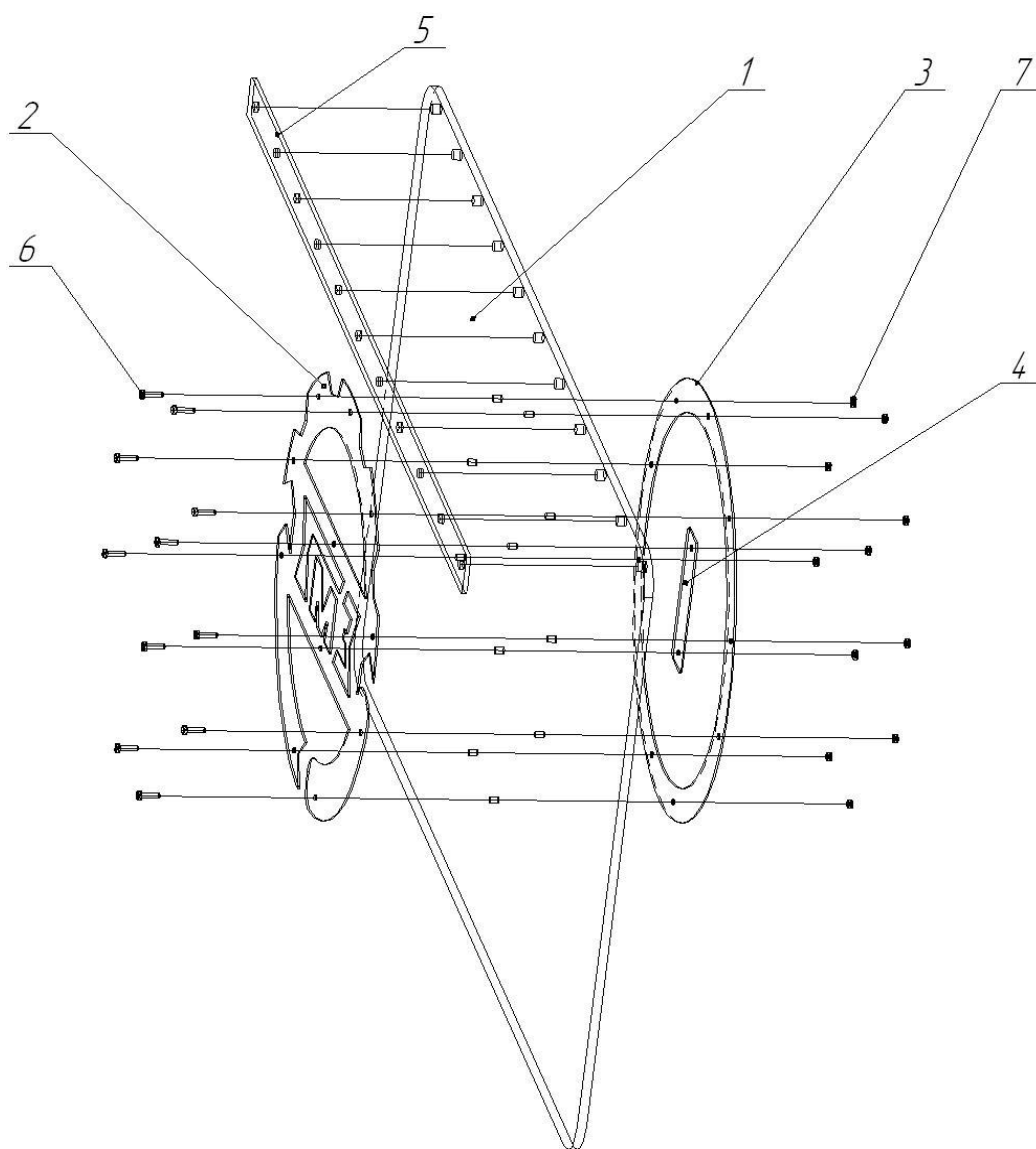
Номер позиции	Обозначение	Наименование	Кол.
1	ИУЯБ.2460.00.00.011	Труба	1
2	ИУЯБ.2460.00.00.012	Прокладка	1
3	ИУЯБ.2460.00.00.013	Фланец	1
4	ИУЯБ.22.0045.00.000	Узел крепления трубы DN50	1
5	ИУЯБ.11.0052	Фланец	2
6		Отвод 90-1-57x3,5	1
7		Кран КШШС 50-16	1
8		Шпилька 12-6gx65.129.35	4
9		Гайка М12-6Н.5.019	8
10		Болт М16-6gx25.58.019	8
11		Шайба 16.65Г.019	8
12		Гайка М16-6Н.5.019	8

Рисунок 2.3.3- Трубопровод полного слива



Номер позиции	Обозначение	Наименование	Кол.
1	ИУЯБ.1980.91.10.000	Фартух	1
2	ИУЯБ.1980.91.10.011	Брызговик	1
3	ИУЯБ.1980.91.10.005	Планка	1
4	ИУЯБ.1980.91.00.001	Перекладина	1
5	ИУЯБ.2460.41.00.002	Крыло переднее	1
6	ИУЯБ.1980.91.00.003	Крыло заднее	1
7	ИУЯБ.1980.91.00.004	Пластина	2
8		Болт М16	10
9		Шайба 16	20
10		Гайка М16	20
11		Болт М16	10
12		Болт М10	22
13		Шайба 10	22
14		Гайка М10	22
15	ИУЯБ.2460.41.00.002-01	Крыло переднее	1
16	ИУЯБ.2460.41.00.003-01	Крыло заднее	1

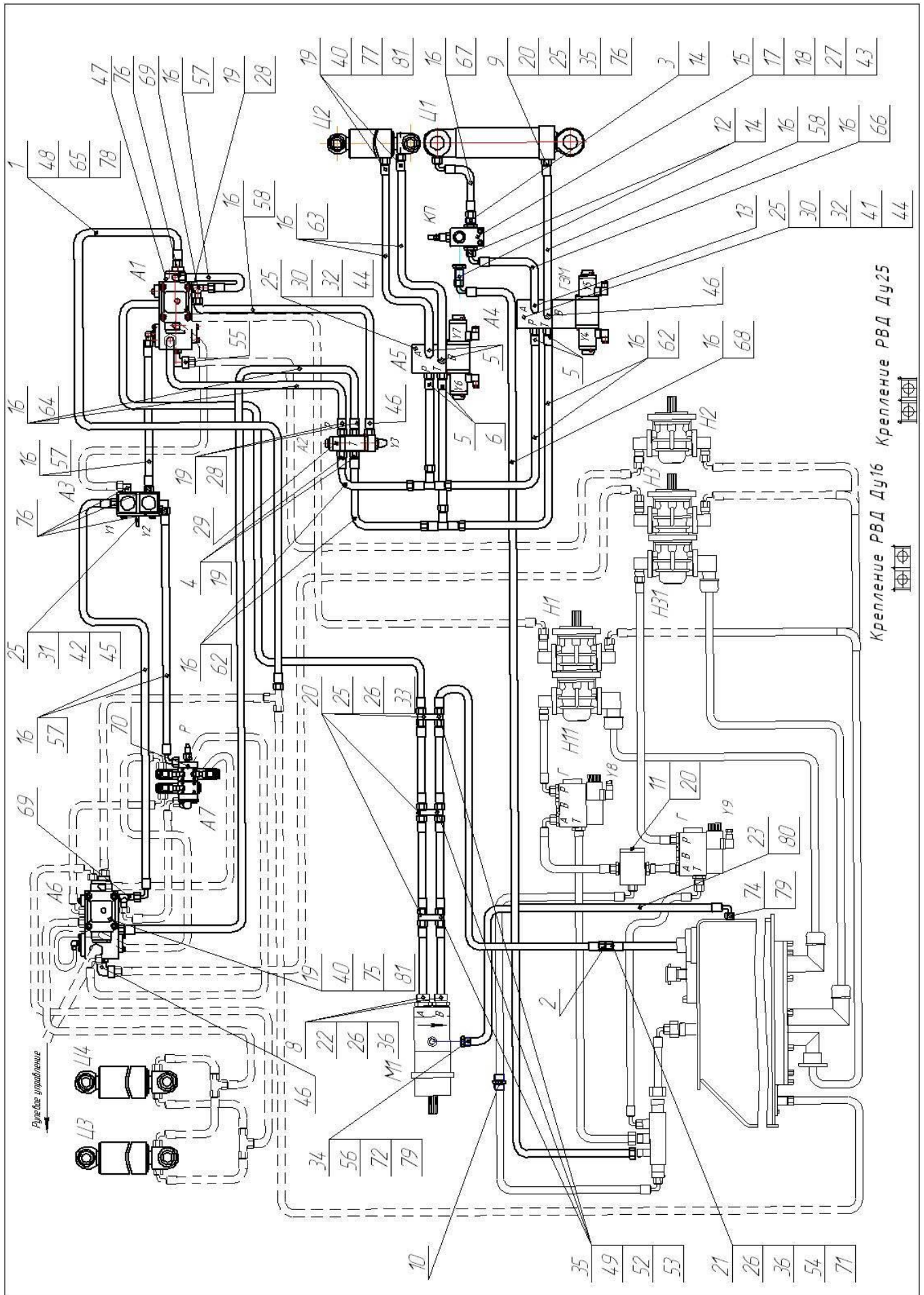
Рисунок 2.3.4 - Брызговик



Номер позиции	Обозначение	Наименование	Кол.
1	ИУЯБ.1980.91.10.003	Брызговик	1
2	ИУЯБ.1980.91.10.001	Знак	1
3	ИУЯБ.1980.91.10.002	Пластина	1
4	ИУЯБ.1980.91.10.004	Пластина	1
5	ИУЯБ.1980.91.10.005	Планка	1
6		Болт М6	11
7		Гайка М6	11

Рисунок 2.3.4.1 - Фартух



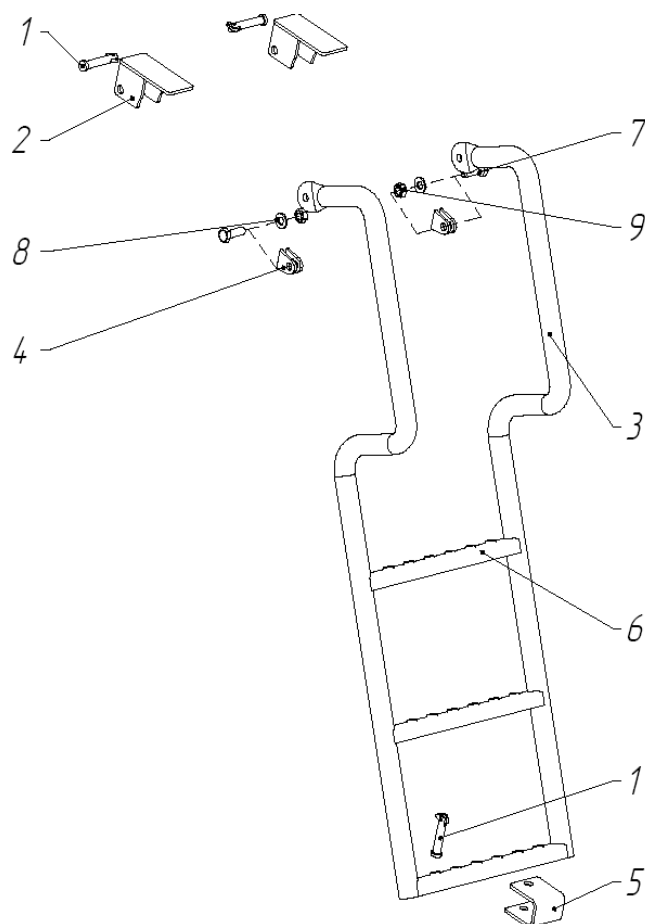


Номер позиции	Обозначение	Наименование	Кол.
1	ИУЯБ.2156.60.10.000	Труба сливная (доработка)	1
2	ИУЯБ.2156.60.20.000	Труба (доработка)	1
3	ИУЯБ.2460.51.10.000	Штуцер предклапана	1
4	344897	Штуцер	2
5	ИУЯБ.2156.60.00.001	Штуцер	6
6	ИУЯБ.2156.60.00.001-01	Штуцер	2
7	ИУЯБ.2156.60.00.002	Угольник	2
8	ИУЯБ.2156.60.00.003	Плита нагнетательная	2
9	ИУЯБ.2156.60.00.004	Фланец	2
10	ИУЯБ.2460.51.00.001	Штуцер	1
11	ИУЯБ.2460.51.00.002	Пластина	1
12	ИУЯБ.2460.51.00.003	Штуцер	2
13	ИУЯБ.2460.51.00.004	Штуцер	2
14	ИУЯБ.2460.51.00.005	Прокладка	3
15	ИУЯБ.2460.51.00.006	Кронштейн	1
16	ИУЯБ.2460.51.00.086	Бирка	60
17		Болт М6-6g	2
18		Гайка М6	2
19		Кольцо 027-032-30	8
20		Кольцо 034-040-36	19
21		Кольцо 038-044-36	1
22		Кольцо 040-045-30	2
23		Рукав 16x25-1.47	1
24		Шайба 8	30
25		Шайба 10	80
26		Шайба 12	14
27		Шайба 6	2
28	344837	Штуцер	3
29	7528-1331140	Блок управления	1
30	7648-8060410	Блок управления	2
31	201495	Болт М10	4
32	201497	Болт М10	8
33	340321	Болт М12	2
34	340525	Болт полый	1
35	341347	Винт М10	68
36	341350	Винт М12	12
37	75131-3408224	Вкладыш	24
38	75131-3408255	Вкладыш	16
39	250510	Гайка М8	30

Номер позиции	Обозначение	Наименование	Кол.
40	549А-3408048	Гайка М30	3
41		Гидрозамок ГЗМ 10/3МА УХЛ1	1
42	549Б-8606310-01	Гидрораспределитель золотниковый	1
43	VDM80004В	Клапан предохранительный	1
44	7648-8060320	Кронштейн блока управления	2
45	7540-8606230	Кронштейн в сборе	1
46	344006	Нипель	4
47	76470-8607204-02	Панель управления	1
48	540В-8609726	Патрубок сливной	1
49	7528-3408128	Пластина	3
50	75131-3408259	Пластина	10
51	75131-3408815	Пластина	10
52	7528-3408148	Плита соединительная	3
53	7822-4617327	Прижим	30
54	75306-3408246	Прижим	2
55	262543	Пробка К3/8"	1
56	342545	Прокладка	2
57	7555А-8609676	РВД Ду=10 L=650	4
58	7555А-8609686	РВД Ду=10 L=950	2
59	7822-4617630	РВД Ду=25 L=1200	2
60	7822-4617740	РВД Ду=25 L=1400	2
61	7822-4617760	РВД Ду=25 L=1750	4
62	7823-4617900	РВД Ду=16 L=4850	4
63	7921-2927230	РВД Ду=16 L=2100	2
64	75485-8609381	РВД Ду=20 L=724	2
65	540-8609028	Рукав всасывающий	1
66	Рукав РВД 12-М22х1,5 (0х90)	L=600 (пред.клапан - блок управления)	1
67	Рукав РВД 12-М22х1,5 (90х0)	L=800 (цилиндр-пред.клапан)	1
68	Рукав РВД 12-М22х1,5 (90х90)	L=9500 (пред.клапан - соединитель)	1
69	344203	Тройник	2
70	344213	Тройник	1
71	7648-8609090-20	Труба	1
72	75213-8609426	Труба	1
73	75474-8609076	Труба	1
74	75405-3506880	Угольник	1

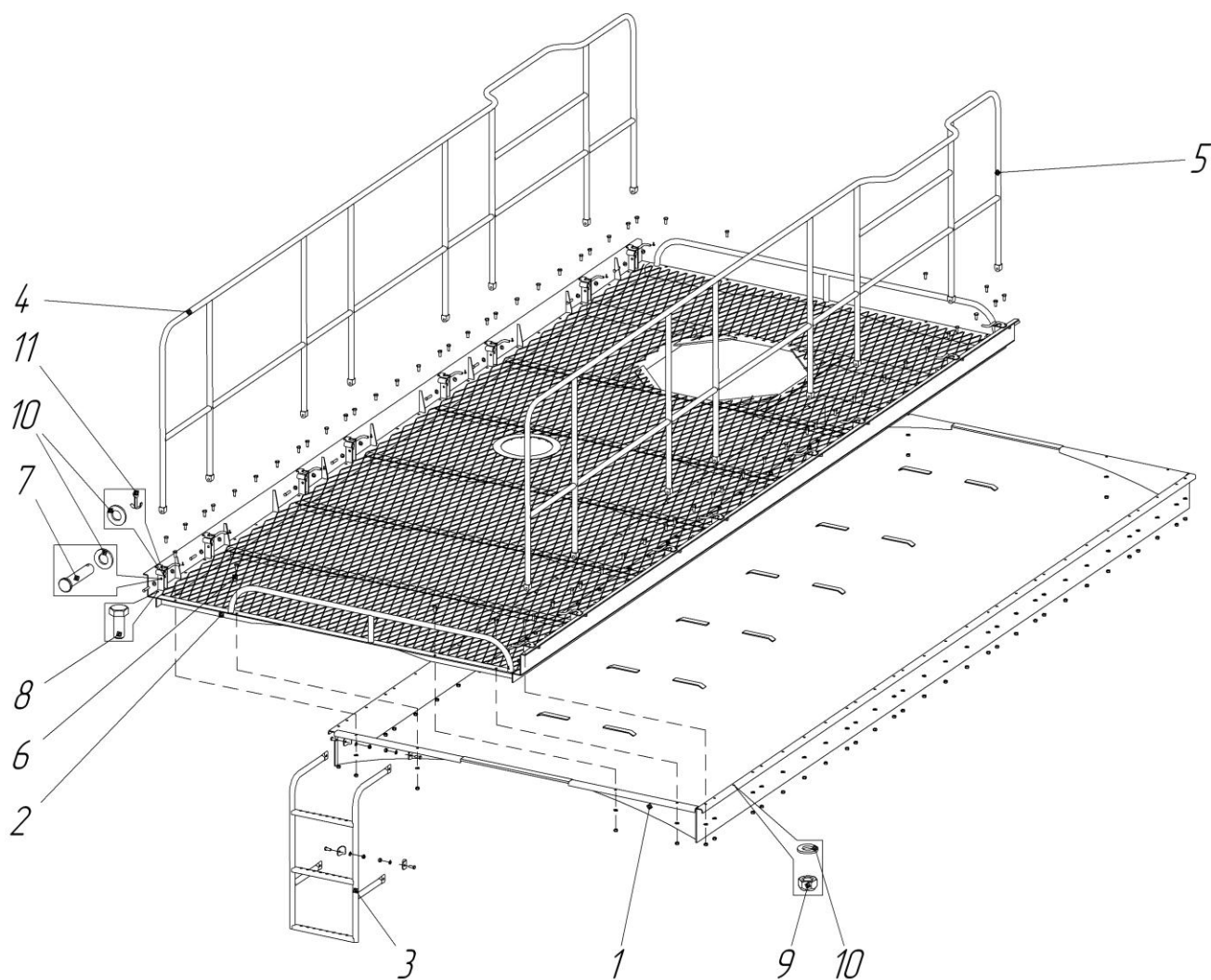
Номер позиции	Обозначение	Наименование	Кол.
75	344155	Угольник	1
76	344435	Угольник	6
77	344523	Угольник	2
78	549-8609640	Хомут	2
79	344425	Хомут	2
80	344429	Хомут	15
81	549А-3408049	Шайба защитная	3
82	341037	Шпилька М8	30

Рисунок 2.3.5 - Гидропривод



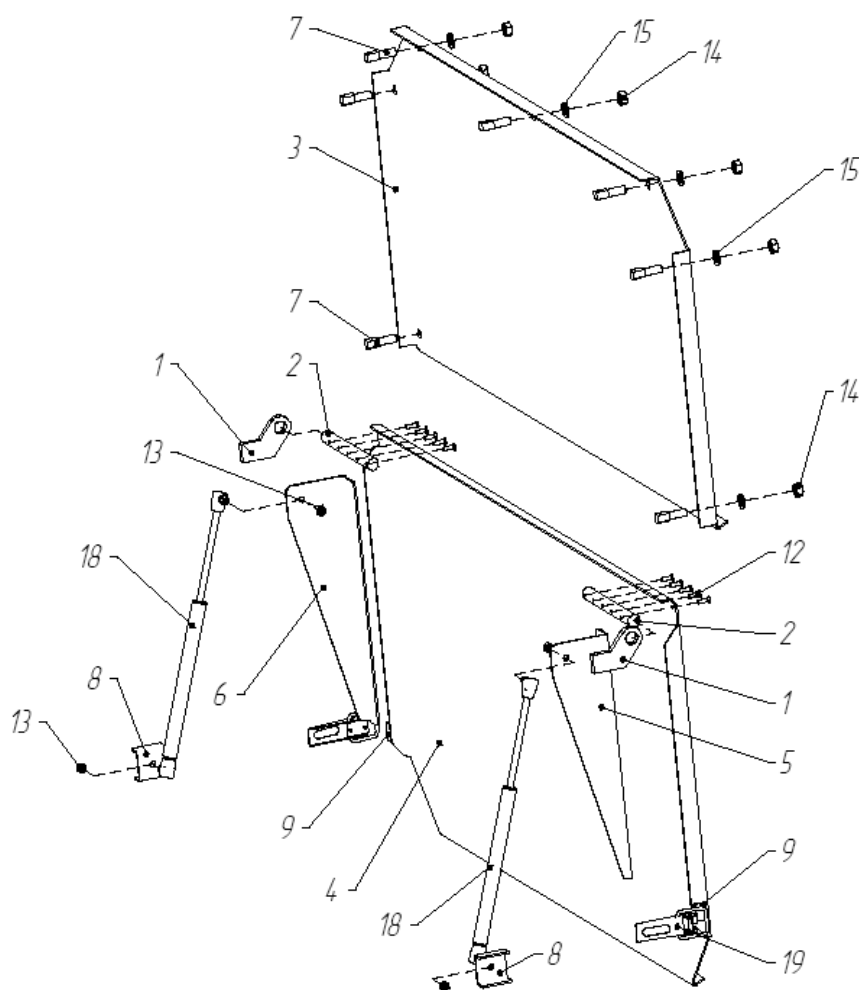
Номер позиции	Обозначение	Наименование	Кол.
1	ИУЯБ.2460.90.10.000	Палец	3
2	ИУЯБ.2460.90.20.000	Кронштейн	2
3	ИУЯБ.2460.90.00.002	Поручень	2
4	ИУЯБ.2460.90.00.003	Ухо	4
5	ИУЯБ.2460.90.00.004	Кронштейн	1
6	ИУЯБ.2460.90.00.006	Ступень	3
7		Болт М10-6gx30.58.019	2
8		Шайба А.10.02.019	2
9		Гайка М10-6Н.04.019	2

Рисунок 2.3.6 - Лестница



Номер позиции	Обозначение	Наименование	Кол.
1	ИУЯБ.2572.11.71.000	Сборник проливов	1
2	ИУЯБ.2572.11.72.000	Площадка	1
3	ИУЯБ.2572.11.73.000	Лестница	1
4	ИУЯБ.2572.11.74.000	Поручень боковой	1
5	ИУЯБ.2572.11.74.000-01	Поручень боковой	1
6	ИУЯБ.2572.11.70.002	Настил	1
7	ИУЯБ.1980.60.60.005	Ось	16

Рисунок 2.3.7 - Площадка обслуживания



Номер позиции	Обозначение	Наименование	Кол.
1	ИУЯБ.1980.87.00.013	Кронштейн	2
2	ИУЯБ.1980.87.00.015	Палец	2
3	ИУЯБ.2460.85.00.001	Крышка верхняя	1
4	ИУЯБ.2460.85.00.002	Крышка нижняя	1
5	ИУЯБ.2460.85.00.003	Кронштейн	1
6	ИУЯБ.2460.85.00.003-01	Кронштейн	1
7	ИУЯБ.2460.85.00.004	Шпилька	7
8	ИУЯБ.2460.85.00.005	Кронштейн	2
9	ИУЯБ.2460.85.00.006	Язычек	2
10		Винт А.М6-6gx20.58.019	10
11		Гайка М8-6Н.5.019	4
12		Гайка М12-6Н.5.019	7
13		Шайба А.12.01.10.019	7
14	11.8407010	Газовая пружина 600Н	2
15		Замок с защелкой Номер102	2

Рисунок 2.3.8 - Крышка в сборе

### **3 Подшипники**



## 3 Обозначение применяемых подшипников на машине ПЦК-7547

Обозначение	Номер рисунка	Кол. на из- делие
Подшипник 207	2.2.6.3	1
Подшипник 180204	2.2.6.4	2

## **4 Номерной указатель**

## 4 Номерной указатель сборочных единиц и деталей

Обозначение	Номер рисунка	Кол. на изделие
ИУЯБ.11.0052	2.3.3	2
ИУЯБ.11.0089	2.3.2.2	4
ИУЯБ.1680.00.00.010	2.2.7	2
ИУЯБ.1980.10.91.000 (-01)	2.3.1	2
ИУЯБ.1980.60.60.005	2.3.7	16
ИУЯБ.1980.73.00.001	2.2.10	2
ИУЯБ.1980.73.00.002	2.2.10	4
ИУЯБ.1980.73.00.003	2.2.10	2
ИУЯБ.1980.73.00.005	2.2.10	2
ИУЯБ.1980.87.00.013	2.3.8	2
ИУЯБ.1980.87.00.015	2.3.8	2
ИУЯБ.1980.91.00.001	2.3.4	2
ИУЯБ.1980.91.00.003	2.3.4	1
ИУЯБ.1980.91.00.004	2.3.4	4
ИУЯБ.1980.91.10.000	2.3.4	2
ИУЯБ.1980.91.10.001	2.3.4.1	2
ИУЯБ.1980.91.10.002	2.3.4.1	2
ИУЯБ.1980.91.10.003	2.3.4.1	2
ИУЯБ.1980.91.10.004	2.3.4.1	2
ИУЯБ.1980.91.10.005	2.3.4	2
ИУЯБ.1980.91.10.005	2.3.4.1	2
ИУЯБ.1980.91.10.011	2.3.4	2
ИУЯБ.2156.00.00.002	2.2.3	4
ИУЯБ.2156.15.00.000	2.2.1	1
ИУЯБ.2156.15.10.000	2.2.1	1
ИУЯБ.2156.15.10.001	2.2.1	2
ИУЯБ.2156.15.10.002	2.2.1	2
ИУЯБ.2156.18.00.000	2.2.1	1
ИУЯБ.2156.18.00.004	2.2.1	2
ИУЯБ.2156.18.00.005	2.2.1	2
ИУЯБ.2156.20.00.000	2.2.2	1
ИУЯБ.2156.20.10.000	2.2.2	1
ИУЯБ.2156.20.50.001	2.2.2	2
ИУЯБ.2156.22.00.001	2.2.8	1
ИУЯБ.2156.22.00.002	2.2.8	1
ИУЯБ.2156.22.00.003	2.2.8	8
ИУЯБ.2156.22.00.004	2.2.8	1
ИУЯБ.2156.25.00.001	2.2.3	1
ИУЯБ.2156.25.00.004	2.2.3	1
ИУЯБ.2156.25.00.005	2.2.3	2

Обозначение	Номер рисунка	Кол. на изделие
ИУЯБ.2156.30.00.001	2.2.5	1
ИУЯБ.2156.30.10.000	2.2.5	1
ИУЯБ.2156.30.20.000	2.2.5	1
ИУЯБ.2156.30.30.000	2.2.5	1
ИУЯБ.2156.35.00.001	2.2.4	1
ИУЯБ.2156.35.00.002	2.2.4	1
ИУЯБ.2156.35.00.003	2.2.4	1
ИУЯБ.2156.35.00.004	2.2.4	4
ИУЯБ.2156.35.00.005	2.2.4	4
ИУЯБ.2156.35.00.007	2.2.4	4
ИУЯБ.2156.35.00.008	2.2.4	1
ИУЯБ.2156.35.00.009	2.2.4	1
ИУЯБ.2156.35.00.010	2.2.4	1
ИУЯБ.2156.35.00.011	2.2.4	2
ИУЯБ.2156.35.00.012	2.2.4	4
ИУЯБ.2156.35.00.013	2.2.4	2
ИУЯБ.2156.35.00.014	2.2.4	1
ИУЯБ.2156.35.00.016	2.2.4	4
ИУЯБ.2156.35.00.017	2.2.4	4
ИУЯБ.2156.35.00.018	2.2.4	8
ИУЯБ.2156.35.00.019	2.2.4	4
ИУЯБ.2156.35.10.000	2.2.4	2
ИУЯБ.2156.35.10.001	2.2.4.1	1
ИУЯБ.2156.35.10.001-01	2.2.4.1	1
ИУЯБ.2156.35.10.003	2.2.4.1	1
ИУЯБ.2156.35.10.004	2.2.4.1	2
ИУЯБ.2156.35.20.000	2.2.4	2
ИУЯБ.2156.35.30.000	2.2.4	1
ИУЯБ.2156.35.30.000-01	2.2.4	1
ИУЯБ.2156.40.00.000	2.2.6.3	1
ИУЯБ.2156.40.00.003	2.2.6.1	2
ИУЯБ.2156.40.00.004	2.2.6.3	1
ИУЯБ.2156.40.00.005	2.2.6.3	1
ИУЯБ.2156.40.00.006	2.2.6.1	1
ИУЯБ.2156.40.00.007	2.2.6.1	1
ИУЯБ.2156.40.00.008	2.2.6.1	1
ИУЯБ.2156.40.00.009	2.2.6.2	1
ИУЯБ.2156.40.00.010	2.2.6.1	1
ИУЯБ.2156.40.00.011	2.2.6.2	1
ИУЯБ.2156.40.00.012	2.2.6.2	1
ИУЯБ.2156.40.00.013	2.2.6.1	4
ИУЯБ.2156.40.00.014	2.2.6.1	1

Обозначение	Номер рисунка	Кол. на изделие
ИУЯБ.2156.40.00.015	2.2.6.1	1
ИУЯБ.2156.40.00.016	2.2.6.1	1
ИУЯБ.2156.40.00.017	2.2.6.2	1
ИУЯБ.2156.40.00.018	2.2.6.2	1
ИУЯБ.2156.40.00.018	2.3.2.5	1
ИУЯБ.2156.40.00.018	2.3.2.3	1
ИУЯБ.2156.40.00.019	2.2.6.2	1
ИУЯБ.2156.40.00.020	2.2.6.3	1
ИУЯБ.2156.40.00.021	2.2.6.3	1
ИУЯБ.2156.40.00.022	2.2.6.1	1
ИУЯБ.2156.40.00.023	2.2.6.1	1
ИУЯБ.2156.40.00.024	2.2.6.1	1
ИУЯБ.2156.40.00.025	2.2.6.1	2
ИУЯБ.2156.40.00.026	2.2.6.2	1
ИУЯБ.2156.40.00.027	2.2.6.2	1
ИУЯБ.2156.40.10.000	2.2.6.2	1
ИУЯБ.2156.40.20.000	2.2.6.3	1
ИУЯБ.2156.40.20.001	2.2.6.4	1
ИУЯБ.2156.40.20.002	2.2.6.4	1
ИУЯБ.2156.40.20.003	2.2.6.4	1
ИУЯБ.2156.40.20.004	2.2.6.4	1
ИУЯБ.2156.40.20.005	2.2.6.4	1
ИУЯБ.2156.40.20.006	2.2.6.4	1
ИУЯБ.2156.40.21.000	2.2.6.4	1
ИУЯБ.2156.45.10.001	2.1.1	1
ИУЯБ.2156.45.10.002	2.1.1	1
ИУЯБ.2156.45.10.003	2.1.1	1
ИУЯБ.2156.45.10.004	2.1.1	1
ИУЯБ.2156.45.10.005	2.1.1	1
ИУЯБ.2156.45.11.000	2.1.1	1
ИУЯБ.2156.45.12.000	2.1.1	1
ИУЯБ.2156.46.00.001	2.1.2	1
ИУЯБ.2156.46.00.002	2.1.2	1
ИУЯБ.2156.46.00.003	2.1.2	2
ИУЯБ.2156.46.00.004	2.1.2	1
ИУЯБ.2156.46.00.004-01	2.1.2	1
ИУЯБ.2156.46.00.005	2.1.2	2
ИУЯБ.2156.46.00.006	2.1.2	1
ИУЯБ.2156.46.00.007	2.1.2	2
ИУЯБ.2156.46.00.008	2.1.2	2
ИУЯБ.2156.46.00.009	2.1.2	4
ИУЯБ.2156.46.00.010	2.1.2	6

Обозначение	Номер рисунка	Кол. на изделие
ИУЯБ.2156.46.00.011	2.1.2	1
ИУЯБ.2156.46.00.012	2.1.2	2
ИУЯБ.2156.46.00.013	2.1.2	4
ИУЯБ.2156.46.00.014	2.1.2	3
ИУЯБ.2156.46.00.015	2.1.2	2
ИУЯБ.2156.60.00.001	2.3.5	6
ИУЯБ.2156.60.00.001-01	2.3.5	2
ИУЯБ.2156.60.00.002	2.3.5	2
ИУЯБ.2156.60.00.003	2.3.5	2
ИУЯБ.2156.60.00.004	2.3.5	2
ИУЯБ.2156.60.10.000	2.3.5	1
ИУЯБ.2156.60.20.000	2.3.5	1
ИУЯБ.2156.68.00.001	2.1.3	1
ИУЯБ.2156.68.00.002	2.1.3	1
ИУЯБ.2156.68.10.000	2.1.3	1
ИУЯБ.2156.68.10.005	2.1.3	4
ИУЯБ.2156.68.11.000	2.1.3	1
ИУЯБ.2156.68.12.000	2.1.3	4
ИУЯБ.22.0045.00.000	2.3.3	1
ИУЯБ.22.0059.00.002	2.1.1	1
ИУЯБ.2322.65.00.009	2.2.7	1
ИУЯБ.2460.00.00.011	2.3.3	1
ИУЯБ.2460.00.00.012	2.3.3	1
ИУЯБ.2460.00.00.013	2.3.3	1
ИУЯБ.2460.10.50.000	2.3.2.4	1
ИУЯБ.2460.11.35.000	2.3.1	1
ИУЯБ.2460.20.00.000	2.3.1	1
ИУЯБ.2460.20.00.024	2.3.2.4	1
ИУЯБ.2460.20.00.024	2.3.2.4	1
ИУЯБ.2460.20.00.026	2.3.2.4	1
ИУЯБ.2460.20.00.027	2.3.2.4	1
ИУЯБ.2460.20.00.033	2.3.2.4	3
ИУЯБ.2460.20.10.001	2.3.2.3	1
ИУЯБ.2460.20.10.012	2.3.2.3	1
ИУЯБ.2460.20.11.000	2.3.2.3	1
ИУЯБ.2460.20.12.000	2.3.2.3	1
ИУЯБ.2460.20.12.001	2.3.2.6	1
ИУЯБ.2460.20.12.002	2.3.2.6	1
ИУЯБ.2460.20.12.003	2.3.2.6	6
ИУЯБ.2460.20.12.004	2.3.2.6	6
ИУЯБ.2460.20.12.005	2.3.2.6	6
ИУЯБ.2460.20.12.006	2.3.2.6	6

Обозначение	Номер рисунка	Кол. на изделие
ИУЯБ.2460.20.12.007	2.3.2.6	1
ИУЯБ.2460.20.13.000	2.3.2.3	1
ИУЯБ.2460.20.13.001	2.3.2.5	1
ИУЯБ.2460.20.13.002	2.3.2.5	1
ИУЯБ.2460.20.13.003	2.3.2.5	1
ИУЯБ.2460.20.13.004	2.3.2.5	1
ИУЯБ.2460.20.13.005	2.3.2.5	1
ИУЯБ.2460.20.13.006	2.3.2.3	1
ИУЯБ.2460.20.15.001	2.3.2.3	1
ИУЯБ.2460.20.15.002	2.3.2.3	1
ИУЯБ.2460.20.26.001	2.3.2.2	1
ИУЯБ.2460.20.26.002	2.3.2.2	2
ИУЯБ.2460.20.26.004	2.3.2.2	2
ИУЯБ.2460.20.26.005	2.3.2.2	1
ИУЯБ.2460.20.26.006	2.3.2.2	2
ИУЯБ.2460.20.26.009	2.3.2.2	4
ИУЯБ.2460.20.26.011	2.3.2.2	1
ИУЯБ.2460.20.26.012	2.3.2.2	2
ИУЯБ.2460.20.26.013	2.3.2.2	2
ИУЯБ.2460.20.26.07	2.3.2.2	1
ИУЯБ.2460.20.75.001	2.3.2.1	1
ИУЯБ.2460.20.75.0017	2.3.2.1	2
ИУЯБ.2460.20.75.002	2.3.2.1	1
ИУЯБ.2460.20.75.003	2.3.2.1	1
ИУЯБ.2460.20.75.004	2.3.2.1	2
ИУЯБ.2460.20.75.005	2.3.2.1	2
ИУЯБ.2460.20.75.006	2.3.2.1	2
ИУЯБ.2460.20.75.006-01	2.3.2.1	2
ИУЯБ.2460.20.75.008-01	2.3.2.1	1
ИУЯБ.2460.20.75.008-01	2.3.2.1	1
ИУЯБ.2460.20.75.010	2.3.2.1	1
ИУЯБ.2460.20.75.011	2.3.2.1	4
ИУЯБ.2460.20.75.012	2.3.2.1	2
ИУЯБ.2460.20.75.013	2.3.2.1	1
ИУЯБ.2460.20.75.014	2.3.2.1	1
ИУЯБ.2460.20.75.015	2.3.2.1	4
ИУЯБ.2460.20.75.016	2.3.2.1	4
ИУЯБ.2460.20.75.018	2.3.2.1	4
ИУЯБ.2460.20.75.020	2.3.2.1	2
ИУЯБ.2460.20.75.022	2.3.2.1	1
ИУЯБ.2460.20.75.022	2.3.2.1	2
ИУЯБ.2460.41.00.002	2.3.4	1

Обозначение	Номер рисунка	Кол. на изделие
ИУЯБ.2460.41.00.002-01	2.3.4	1
ИУЯБ.2460.41.00.003-01	2.3.4	1
ИУЯБ.2460.50.00.001	2.2.7	3
ИУЯБ.2460.50.00.002	2.2.7	1
ИУЯБ.2460.50.00.003	2.2.7	2
ИУЯБ.2460.50.00.004	2.2.7	1
ИУЯБ.2460.50.00.005	2.2.7	1
ИУЯБ.2460.50.00.006	2.2.7	1
ИУЯБ.2460.50.00.007	2.2.7	2
ИУЯБ.2460.50.00.008	2.2.7	2
ИУЯБ.2460.50.00.009	2.2.7	6
ИУЯБ.2460.50.00.010	2.2.7	3
ИУЯБ.2460.50.00.011	2.2.7	2
ИУЯБ.2460.50.00.012	2.2.7	1
ИУЯБ.2460.50.10.000	2.2.7	1
ИУЯБ.2460.50.20.000	2.2.7	1
ИУЯБ.2460.51.00.001	2.3.5	1
ИУЯБ.2460.51.00.002	2.3.5	1
ИУЯБ.2460.51.00.003	2.3.5	2
ИУЯБ.2460.51.00.004	2.3.5	2
ИУЯБ.2460.51.00.005	2.3.5	3
ИУЯБ.2460.51.00.006	2.3.5	1
ИУЯБ.2460.51.00.086	2.2.7	30
ИУЯБ.2460.51.00.086	2.3.5	60
ИУЯБ.2460.51.10.000	2.3.5	1
ИУЯБ.2460.65.00.000	2.3.1	1
ИУЯБ.2460.70.10.000	2.3.1	2
ИУЯБ.2460.75.00.000	2.2.9	1
ИУЯБ.2460.75.00.001	2.2.9	1
ИУЯБ.2460.75.00.001-01	2.2.9	1
ИУЯБ.2460.75.00.003	2.2.9	1
ИУЯБ.2460.75.00.004	2.2.9	1
ИУЯБ.2460.85.00.001	2.3.8	1
ИУЯБ.2460.85.00.002	2.3.8	1
ИУЯБ.2460.85.00.003	2.3.8	1
ИУЯБ.2460.85.00.003-01	2.3.8	1
ИУЯБ.2460.85.00.004	2.3.8	7
ИУЯБ.2460.85.00.005	2.3.8	2
ИУЯБ.2460.85.00.006	2.3.8	2
ИУЯБ.2460.90.00.002	2.3.6	2
ИУЯБ.2460.90.00.003	2.3.6	4
ИУЯБ.2460.90.00.004	2.3.6	1



Обозначение	Номер рисунка	Кол. на изделие
ИУЯБ.2460.90.00.006	2.3.6	3
ИУЯБ.2460.90.10.000	2.3.6	3
ИУЯБ.2460.90.20.000	2.3.6	2
ИУЯБ.2461.21.00.011	2.3.2.4	2
ИУЯБ.2461.21.00.014	2.3.2.4	3
ИУЯБ.2572.00.00.000	2.3.1	1
ИУЯБ.2572.00.00.014	2.3.1	1
ИУЯБ.2572.10.30.000	2.3.1	1
ИУЯБ.2572.11.70.002	2.3.7	1
ИУЯБ.2572.11.71.000	2.3.7	1
ИУЯБ.2572.11.72.000	2.3.7	1
ИУЯБ.2572.11.73.000	2.3.7	1
ИУЯБ.2572.11.74.000	2.3.7	1
ИУЯБ.2572.11.74.000-01	2.3.7	1
ИУЯБ.2572.51.10.000	2.2.7	2
ИУЯБ.2572.51.20.000	2.2.7	2