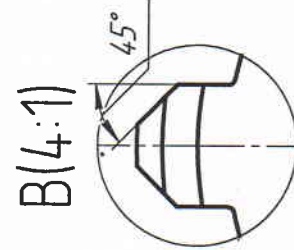
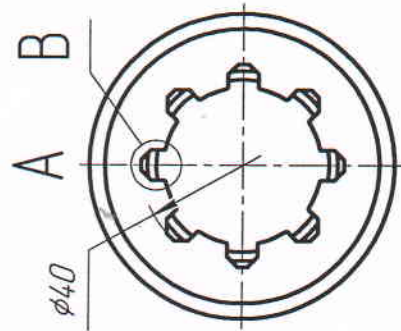
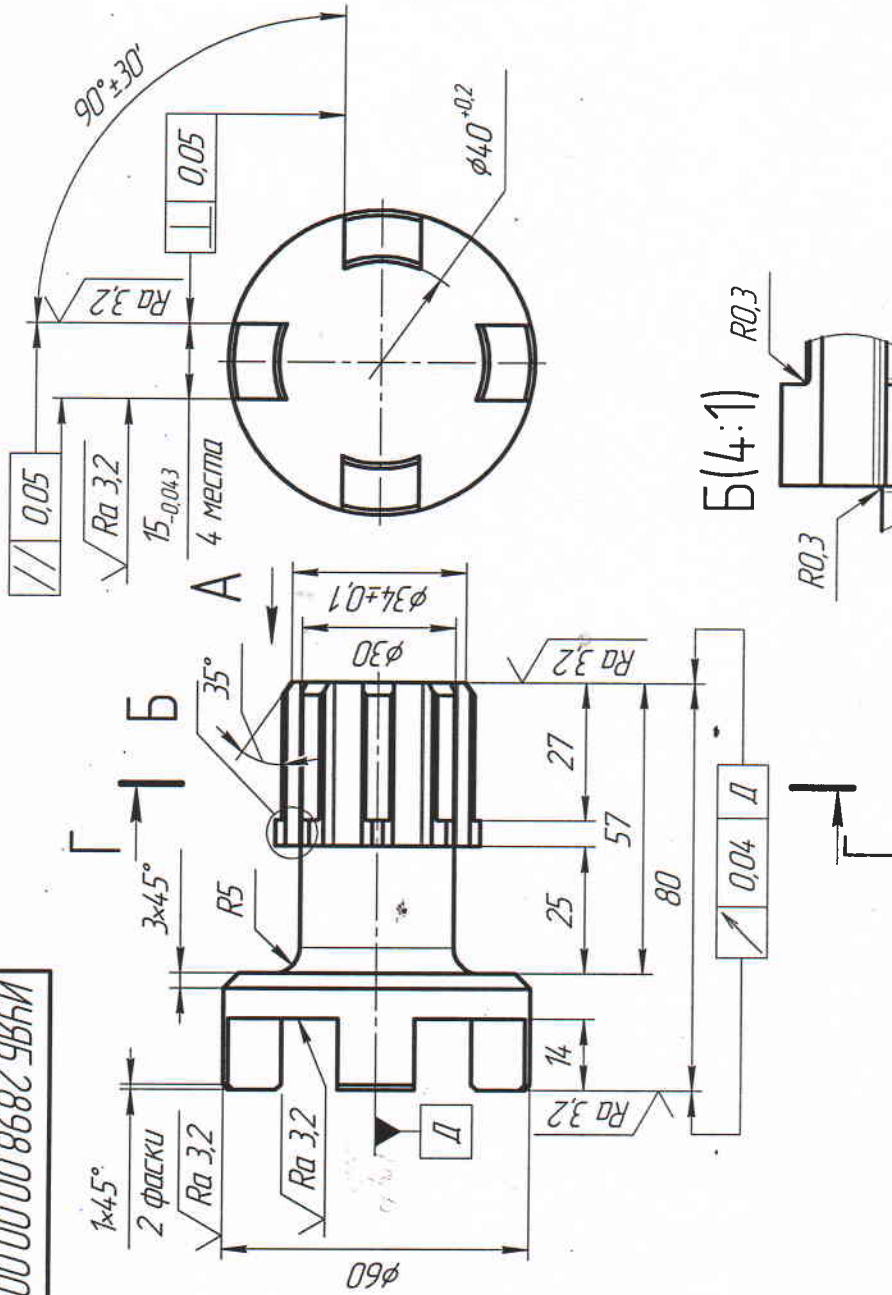
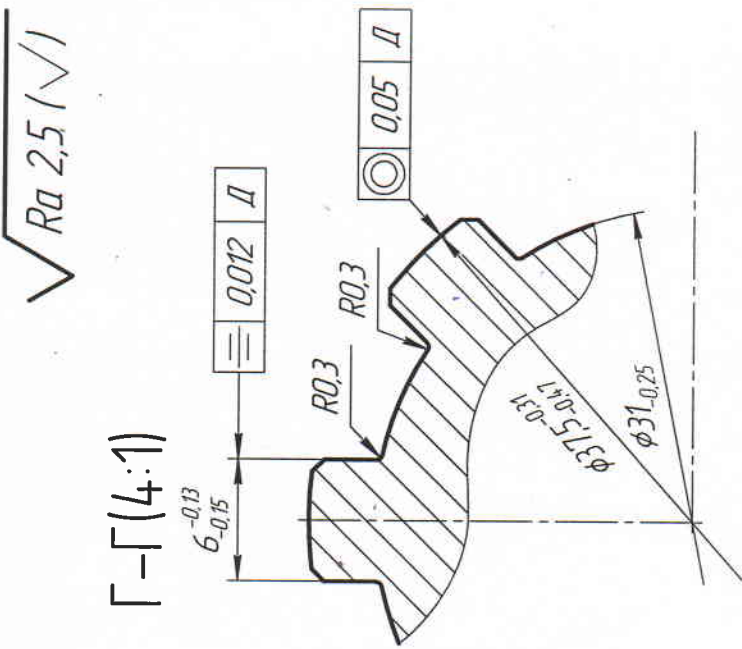


ИУЯБ.2898.00.00.002



1. 36..48 HRC<sub>3</sub>.

2. \*Размеры для справок.

3. H14, h14, ±IT14/2.

4. Остальные IT по СТБ 1014-95.

ИУЯБ.2898.00.00.002

Лист №

Лист в сборе

Инд. № д/д

Инд. № подл.

Инд. № подл.

ИУЯБ.2898.00.00.002

Полумуфта

Сталь 40Х ГОСТ 4543-71

Лист	Масса	Максималь
	0,63	1:1
Лист		Листов
		1

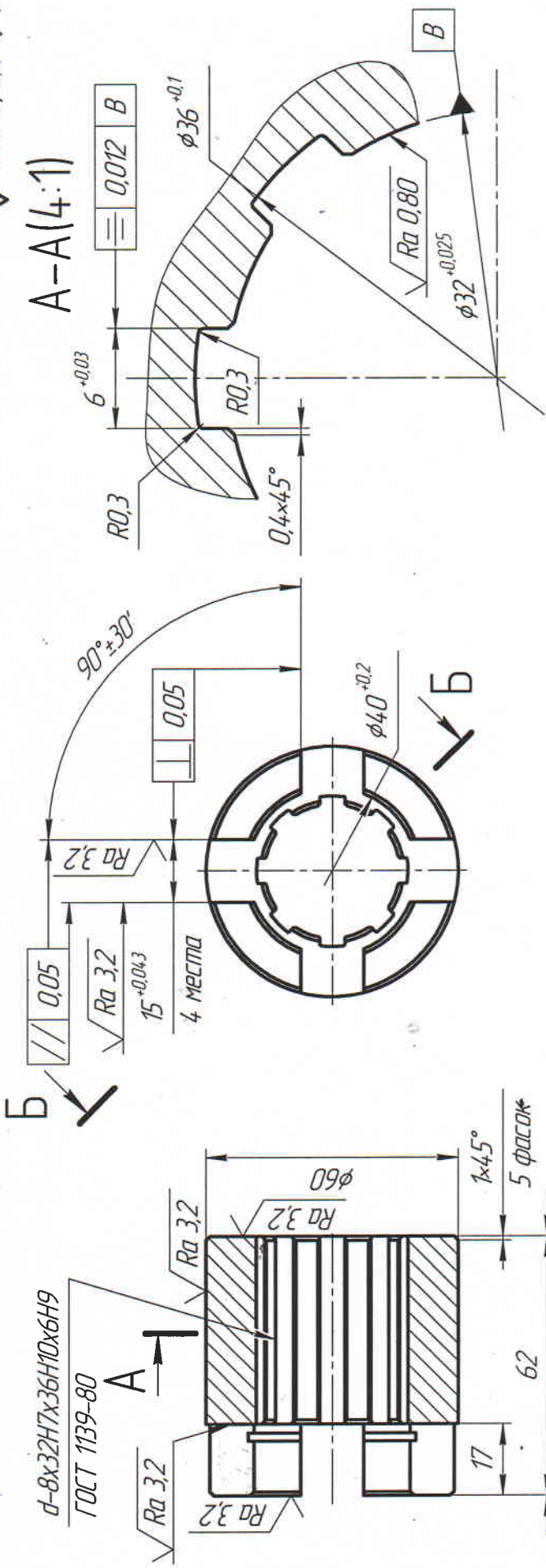
ОАО "ГМЗ"

Копирован

Формат А3

ИУЯБ.2898.00.00.001

d-8x32H7x36H10x6H9  
ГОСТ 1139-80



$\sqrt{Ra 2,5} (\sqrt{1})$

A-A(4:1)

0,012 B

$\phi 36^{+0,1}$

Ra 0,80

$\phi 32^{+0,025}$

R0,3

0,4x45°

R0,3

6<sup>+0,03</sup>

B

0,05

90±30°

Ra 3,2

15<sup>+0,003</sup>

4 места

φ40<sup>+0,2</sup>

B

0,05

φ60

Ra 3,2

1x45°

5 фасок

62

0,04 B

A

17

φ40<sup>+0,2</sup>

4,25<sup>+0,36</sup>

13

B-B

19<sup>+0,25</sup>

1. 36..48 HRC<sub>3</sub>.
2. \*Размеры для справок.
3. H14, h14, ±IT14/2.
4. Остальные IT по СТБ 1014-95.

ИУЯБ.2898.00.00.001		Лист	Масса	Масштаб
Полумуфта		0,81	1:1	
Сталь 40Х ГОСТ 4543-71		Лист	Листов	1
ОАО "ГМЗ"		Формат А3		

Копирован

Формат А3